



Réfrigérant
R410A

Type Dual Console / Plafonnier

MANUEL D'INSTALLATION

(PART. NO. 9373067016)

 MISE EN GARDE	Ce symbole indique les procédures qui, si elles ne sont pas respectées, peuvent occasionner des blessures graves ou la mort de l'utilisateur.
 PRECAUTIONS	Ce symbole indique une procédure qui, si elle n'est pas respectée, peut blesser l'utilisateur ou endommager la propriété.

Le climatiseur utilise le nouveau réfrigérant HFC (R410A).

Les procédures d'installation de base sont les mêmes que pour les modèles à réfrigérant conventionnel (R22).

Toutefois, il convient de faire attention aux points suivants :

- ① Compte tenu que la pression de fonctionnement est 1,6 fois plus élevée que celle des modèles à réfrigérant conventionnel (R22), certains outils destinés au tuyautage, à l'installation et à l'entretien sont spéciaux. (Voir le tableau ci-dessous).
Plus particulièrement, en substituant un modèle à réfrigérant conventionnel (R22) par un nouveau modèle à réfrigérant R410A, toujours remplacer le tuyautage et les écrous d'évasement conventionnels par un tuyautage et des écrous d'évasement R410A.
- ② Les modèles utilisant du réfrigérant R410A ont un diamètre de fil de port de chargement différent afin d'éviter un mauvais ajout de réfrigérant conventionnel (R22) et pour des raisons de sécurité. Par conséquent, vérifier d'abord. [Le diamètre du fil du port de chargement pour le R410A est de 1/2 UNF 1 fils par pouce.]
- ③ Faire attention que des corps étrangers (huile, eau, etc.) ne pénètrent pas dans le tuyautage avec les modèles à réfrigérant (R22). Aussi, en stockant le tuyautage, bien fixer les ouvertures avec des clamps, de la bande adhésive, etc.
- ④ En ajoutant le réfrigérant, tenir compte du léger changement dans la composition des phases gazeuse et liquide, et toujours ajouter à partir du côté de la phase liquide, dont la composition est stable.

Outils spéciaux pour R410A

Nom de l'outil	Contenus du changement
Manomètre à deux voies	La pression est haute et ne peut être mesurée avec un manomètre conventionnel. Pour éviter un mauvais mélange d'autres réfrigérants, le diamètre de chaque port a été changé. Il est conseillé d'utiliser le manomètres avec joints de -0,1 à 5,3 Mpa (-76 cmHg À 53 kgf/cm ²) pour la haute pression. -0,1 à 3,8 MPa (-76 cmHg à 53 kgf/cm ²) pour la basse pression.
Tuyau de chargement	Pour augmenter la résistance de pression, le matériau du tuyau et la taille de la base ont été changés.
Pompe à vide	Une pompe à vide conventionnelle peut être utilisée en installant un adaptateur de pompe à vide.
Détecteur de fuites de gaz	Détecteur de fuites de gaz pour HFC réfrigérant R410A.

Tuyaux en cuivre


Il est nécessaire d'utiliser des tuyaux en cuivre sans soudures et il est préférable que la quantité d'huile résiduelle soit inférieure à 40 mg/10 m. Ne pas utiliser de tuyaux en cuivre présentant une portion cassée, déformée ou décolorée (surtout au niveau de la surface interne).

Sinon, la valeur d'expansion ou le tube capillaire pourraient être obstrués avec des agents contaminants. Compte tenu qu'un climatiseur utilisant du R410A implique une pression plus élevée qu'un climatiseur utilisant du R22, il est nécessaire de choisir des matériaux adaptés. Epaisseur des tuyaux en cuivres utilisés avec le R410A, comme cela est indiqué dans le Tableau 1. Ne jamais utiliser de tubes en cuivre de moins de 0,8 mm de diamètre (le diamètre nominal est de 1/4 pouce, 3/8 pouce), 1,0 mm (le diamètre nominal est de 5/8 pouce) si ce modèle est disponible sur le marché.

Tableau 1 Epaisseur des tuyaux en cuivre

		Epaisseur (mm)	
Diamètre nominal (pouce)	Diamètre externe (mm)	R410A	[réf.] R22
1/4	6.35	0.80	0.80
3/8	9.52	0.80	0.80
5/8	15.88	1.00	1.00

Réservé au personnel de service habilité.




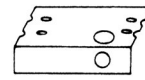
 MISE EN GARDE	
①	Pour que le climatiseur fonctionne correctement, il doit être installé comme indiqué dans ce manuel d'installation.
②	Raccorder l'unité intérieure et l'unité extérieure à la tuyauterie et aux câbles du climatiseur disponibles parmi les éléments fournis. Ce manuel d'installation décrit les raccordements à effectuer à l'aide du kit d'installation que l'on peut trouver parmi les pièces fournies.
③	Les travaux d'installation doivent être réalisés conformément aux normes nationales de câblage et par du personnel habilité.
④	En cas de fuite de réfrigérant pendant l'entretien, aérer la pièce. Si le réfrigérant entre en contact avec une flamme, cela produit des gaz toxiques.
⑤	Ne pas utiliser de rallonge.
⑥	Ne pas mettre le climatiseur en marche avant d'avoir terminé les travaux d'installation.

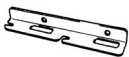
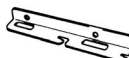
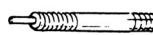




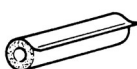


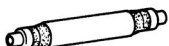

- Le climatiseur doit être manipulé avec soin pour éviter les rayures.
- Après avoir installé le climatiseur, il convient d'expliquer correctement son fonctionnement à l'utilisateur en s'appuyant sur le manuel de fonctionnement.
- Remettre à l'utilisateur ce manuel d'installation afin qu'il puisse réaliser par la suite une éventuelle réparation ou un changement d'emplacement.






PIÈCES D'INSTALLATION

Les pièces d'installation suivantes sont fournies. À utiliser comme indiqué.



ACCESSOIRES DE L'UNITÉ INTÉRIEURE

Nom et schéma	Qté.	Utilisation	Nom et schéma	Qté.	Utilisation
Plaque de couvercle (gauche) 	1		Vis taraud (Ø4 x10) 	2	
Plaque de couvercle (droite) 	1		Schéma d'installation 	1	Pour positionner l'unité intérieure Pour une installation sous plafond


Nom et schéma	Qté.	Utilisation
Support (gauche) 	1	Pour suspendre l'unité intérieure au plafond.
Support (droite) 	1	
Boulon d'ancrage (M12) 	4	
Rondelle de ressort 	4	
Écrou spécial 	4	
Support mural 	2	Pour suspendre l'unité intérieure au mur.
Vis taraud (ø4 x 20) 	6	Pour fixer le support mural.
Raccord calorifuge (long) 	1	Pour les joints latéraux de la tuyauterie de l'unité intérieure (longs tuyaux)
Raccord calorifuge (petit) 	1	Pour les joints latéraux de la tuyauterie de l'unité intérieure (petits tuyaux)
Fil de nylon 	1	Pour fixer le tube de drainage.
Flexible de drainage 	1	
Isolation (tube de drainage) 	1	Type adhésif 70 x 230

Nom et schéma	Qté.	Utilisation
Câble de type "tube à vide" 	1	Pour fixer le tube de drainage. L 280 mm
Télécommande 	1	À utiliser pour le fonctionnement du climatiseur
Mini-batterie 	2	Pour la télécommande
Support de la télécommande 	1	À utiliser en tant que support de la télécommande
Vis taraud (ø3 x12) 	2	Pour l'installation du support de la commande à distance

ACCESSOIRES DE L'UNITÉ EXTÉRIEURE

Nom et schéma	Qté.	Utilisation
Tube de drainage 	1	Pour la pose de la tuyauterie de drainage de l'unité extérieure [Modèle Chauffage & Climatisation (Cycle inversé) uniquement]
Bouchon de drainage 	1	

PIÈCES EN OPTION DE L'UNITÉ INTÉRIEURE

Nom et schéma	Part No.	Utilisation
Tuyau de jointure A 	9302812021	Pour les joints latéraux de la tuyauterie de l'unité intérieure

CHOIX DE LA POSITION DE MONTAGE

⚠ MISE EN GARDE

Installer le climatiseur à un endroit pouvant supporter le poids des unités intérieure et extérieure, sans qu'il y ait de risque de déséquilibre ou de chute.

⚠ PRECAUTIONS

- ① Ne pas installer dans un endroit présentant des risques de fuites de gaz combustibles.
- ② Ne pas l'installer à proximité de sources de chaleur.
- ③ Si des enfants de moins de 10 ans risquent de s'approcher de l'unité, prendre des mesures préventives pour les empêcher d'approcher l'unité.

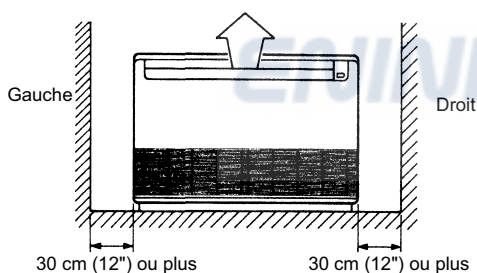
Déterminer l'emplacement avec le client, comme suit :

1. UNITE INTÉRIEURE

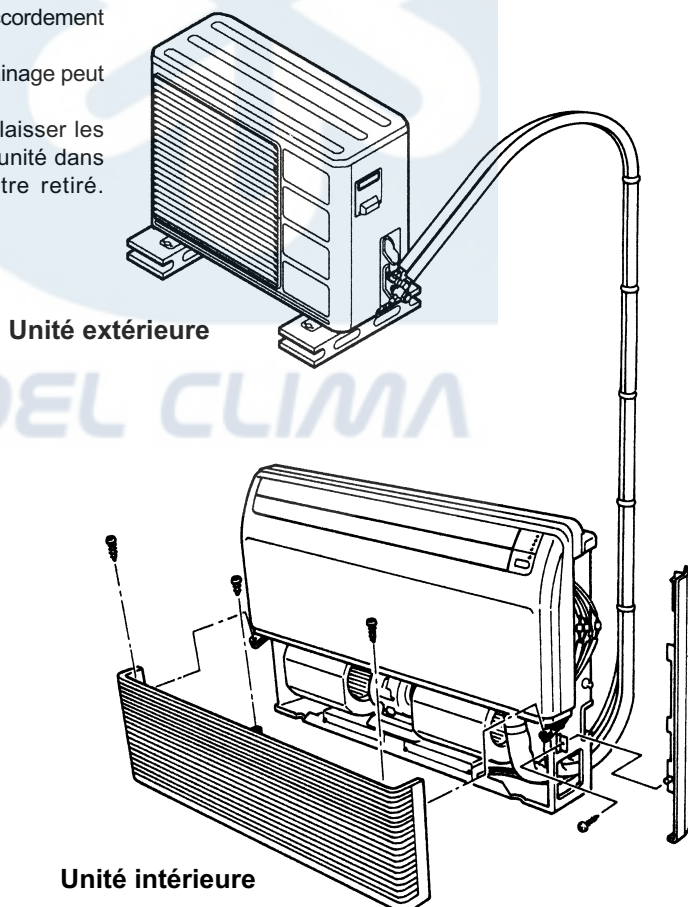
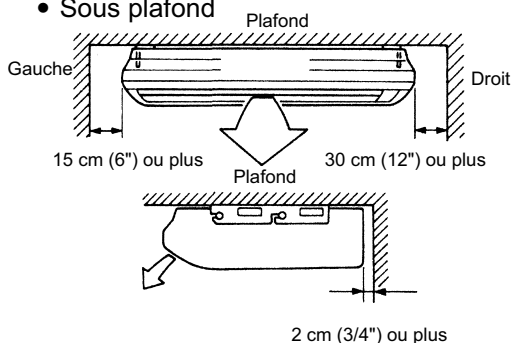
- (1) Installer l'unité intérieure sur un mur, un plafond ou au sol solides et non sujets aux vibrations.
- (2) L'entrée et la sortie ne doivent pas être obstruées : l'air doit pouvoir atteindre tous les recoins de la pièce.
- (3) Installer l'unité près d'une sortie électrique ou d'un circuit auxiliaire spécial.
- (4) Ne pas installer l'unité dans un endroit où cette dernière sera exposée aux rayons directs du soleil.
- (5) Installer l'unité dans un endroit permettant un raccordement aisé à l'unité extérieure.
- (6) Installer l'unité dans un endroit où le tube de drainage peut être facilement mis en place.
- (7) Prendre la maintenance en considération et laisser les espaces indiqués sur le schéma 1. Installer l'unité dans un endroit où le filtre de drainage peut être retiré.

Schéma 1

- Console de plancher



- Sous plafond



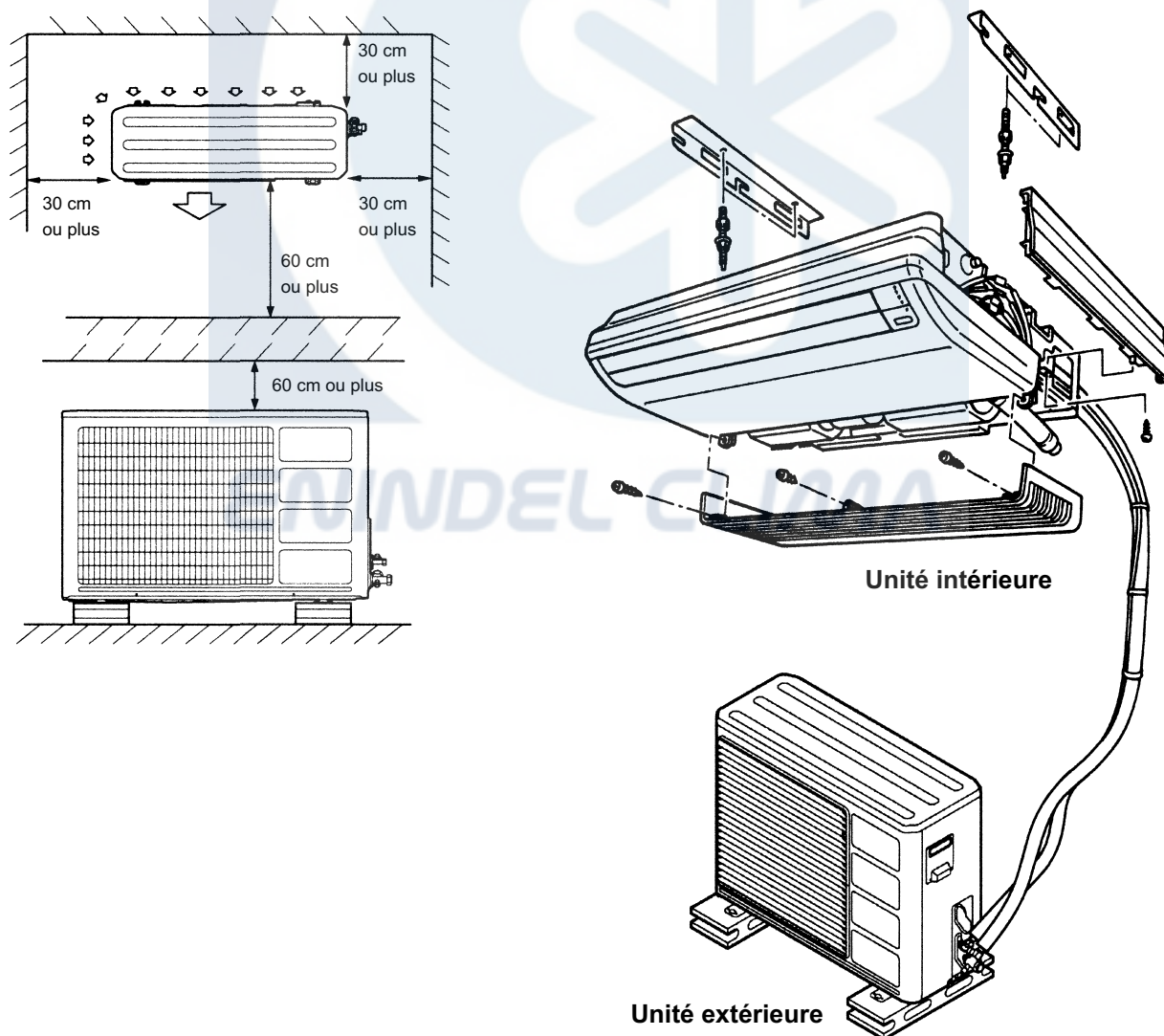
2. UNITÉ EXTÉRIEURE

⚠ MISE EN GARDE

- ① Installer l'unité sur une surface dont l'inclinaison n'excède pas 5°.
- ② Fixer fermement l'unité extérieure si elle est exposée à des vents forts.

- (1) Si possible, ne pas installer l'unité dans un endroit où elle sera exposée aux rayons directs du soleil. (Le cas échéant, installer une protection de manière à ce que la libre circulation de l'air ne soit pas interrompue).
- (2) Installer l'unité extérieure à un endroit où elle ne risque pas de se salir ou d'être mouillée par l'eau de pluie, dans la mesure du possible.
- (3) Installer l'unité dans un endroit permettant un raccordement aisé à l'unité intérieure.
- (4) En mode chauffage, l'eau de drainage s'écoule de l'unité extérieure. Aussi, installer l'unité extérieure à un endroit où l'écoulement de l'eau de drainage ne sera pas obstrué. (Modèle à cycle inversé uniquement)
- (5) Ne pas mettre d'animaux ou de plantes sur le passage de l'air chaud.
- (6) Prendre le poids du climatiseur en ligne de compte et choisir un endroit où le niveau sonore et les vibrations sont les plus faibles possible.
- (7) Choisir un endroit où l'air chaud et le bruit émis par le climatiseur ne seront pas susceptibles de gêner le voisinage.
- (8) Laisser les espaces indiqués sur le schéma 2 ou 3 afin que le flux d'air ne soit pas obstrué. Aussi, pour un fonctionnement efficace, laisser trois des quatre ouvertures ouvertes (avant, arrière et latérales).

Schéma 2



EXIGENCES DU TUYAU DE RACCORDEMENT

Tableau 2

MODELE		Catégorie 18.000 BTU	Catégorie 24.000 BTU
Diamètre	Petit	6,35 mm (1/4 ")	9,52 mm (3/8 ")
	Gros	15,88 mm (5/8 ")	15,88 mm (5/8 ")
Longueur maximale		20 m (66 ft)	20 m (66 ft)
Hauteur maximale (entre unité intérieure et extérieure)		8 m (26 ft)	8 m (26 ft)

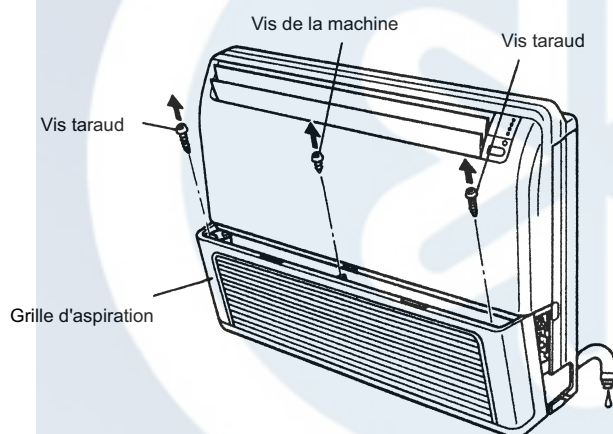
Utiliser un tuyau résistant à l'eau et doté d'isolant calorifuge.

1. PRÉPARATION DE L'INSTALLATION DE L'UNITÉ INTÉRIEURE

1. RETIRER LA GRILLE D'ASPIRATION

Ouvrir la grille d'aspiration et retirer les trois vis (Schéma 3).

Schéma 3



Remarque : L'unité principale peut être câblée avant d'installer l'unité intérieure.
Choisir le processus d'installation le plus adéquat.

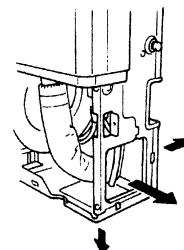
2. INSTALLATION DE L'UNITÉ INTÉRIEURE

A. MODÈLE CONSOLE AU SOL

1. FORAGE POUR LA RÉALISATION DE LA TUYAUTERIE

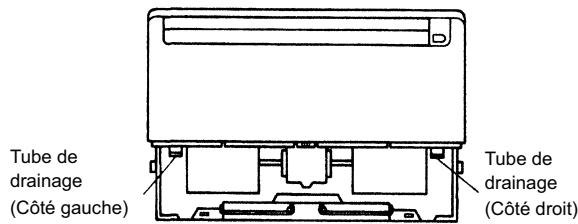
Choisir les tuyaux et les directions de drainage (Schéma 4).
La tuyauterie et le drainage peuvent être réalisés dans trois directions, comme indiqué ci-dessous.

Schéma 4



Le tube de drainage peut être raccordé du côté gauche ou du côté droit (Schéma 5).

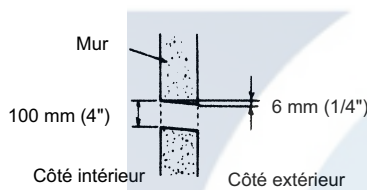
Schéma 5



Une fois que les directions ont été choisies, forer un trou de diamètre 80 mm (3-1/8") et 50 mm (2") ou 150 mm (6") dia. sur le mur de façon à ce que le trou soit incliné vers le bas, en direction de l'extérieur pour faciliter l'écoulement de l'eau.

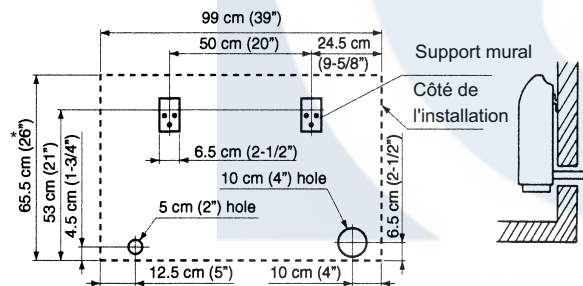
Une fois que le tube est inséré par l'arrière, percer un trou comme sur le schéma 4, dans la position montrée.

Schéma 6



En installant l'ensemble sur le mur, installer le crochet mural fourni dans la position figurant sur le schéma 7 et la monter.

Schéma 7

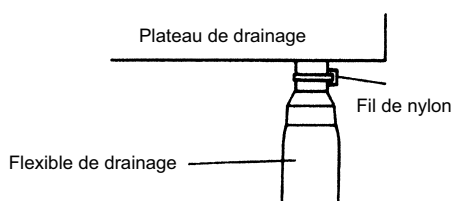


2. INSTALLER LE TUBE DE DRAINAGE

Choisir de raccorder le tube de drainage au côté gauche ou au côté droit (Schéma 5).

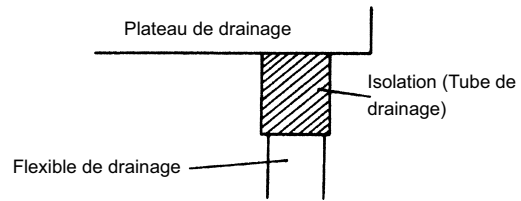
Insérer le tube de drainage dans le bac de récupération, puis fixer le tube à l'aide d'un fil de nylon (Schéma 8).

Schéma 8



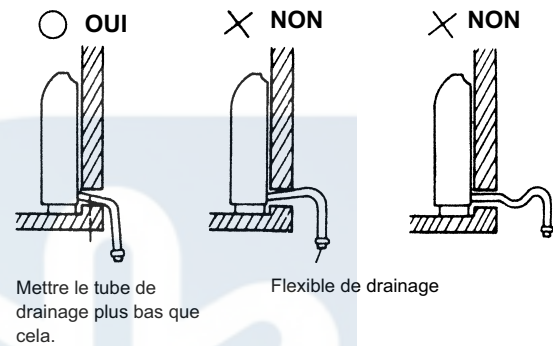
Envelopper l'isolant (tube de drainage) autour du raccordement du tube de drainage (Schéma 9).

Schéma 9



Bien arranger le tuyau d'écoulement afin qu'il soit plus bas que le port de raccordement du tuyau d'écoulement de l'unité intérieure.

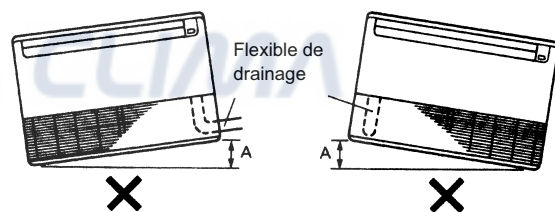
Schéma 10



⚠ PRECAUTIONS

En installant l'unité, veiller à ce que le côté du tube de drainage ne soit pas surélevé. La hauteur A ne doit pas dépasser 5 mm (Schéma 11).

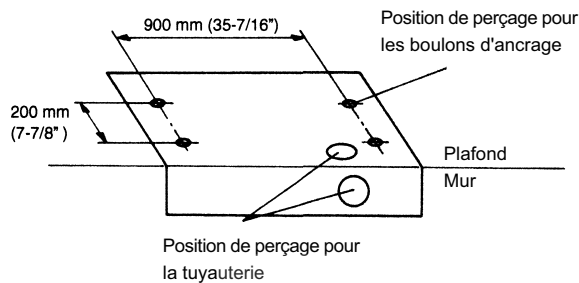
Schéma 11



B. TYPE PLAFONNIER

A l'aide du schéma d'installation, percer des trous pour le tuyautage et les boulons d'ancrage (schéma 12).

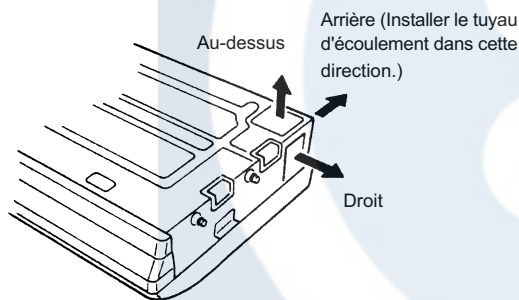
Schéma 12



1. FORAGE POUR LA RÉALISATION DE LA TUYAUTERIE

Choisir les tuyaux et les directions de drainage (Schéma 13).

Schéma 13

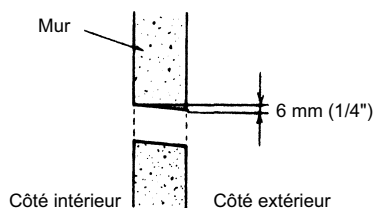


⚠ PRECAUTIONS

Installer le tube de drainage à l'arrière ;
Ce dernier ne doit pas être installé dans la partie supérieure ou sur le côté droit.

Une fois que les directions sont choisies, percer un trou de 10" (4 cm) de diamètre dans le mur en prenant soin d'incliner le trou vers le bas en direction de l'unité extérieure pour un flux d'eau léger.

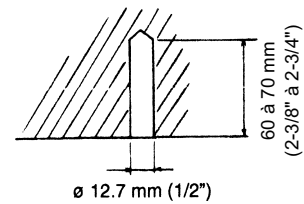
Schéma 14



2. FORAGE DE TROUS POUR LES BOULONS D'ANCRAGE ET INSTALLATION DES BOULONS D'ANCRAGE

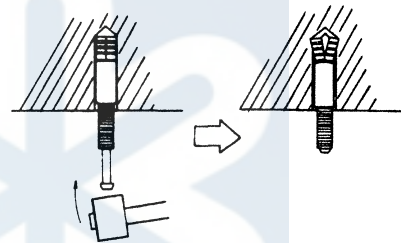
À l'aide d'une mèche creuse, forer quatre trous de diamètre 1/2" (12,7 mm) (Schéma 15).

Schéma 15



Insérer les boulons d'ancrage dans les trous et enfoncer complètement les tiges dans les boulons d'ancrage à l'aide d'un marteau (Schéma 16).

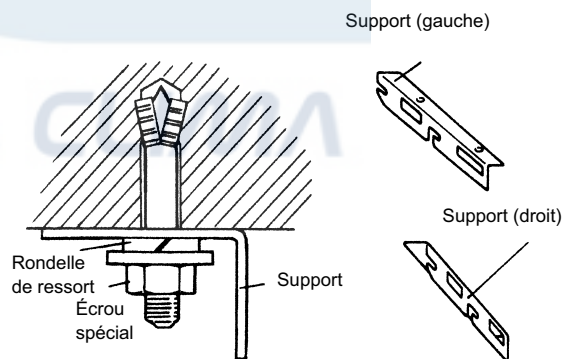
Schéma 16



3. INSTALLATION DES SUPPORTS

Installer les supports à l'aide d'écrous, de rondelles et de rondelles à ressort (Schéma 17).

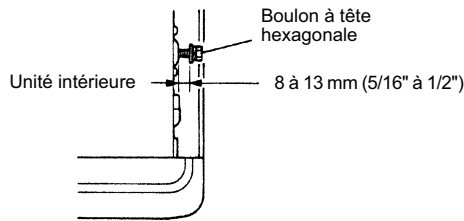
Schéma 17



4. INSTALLER L'UNITÉ INTERIEURE

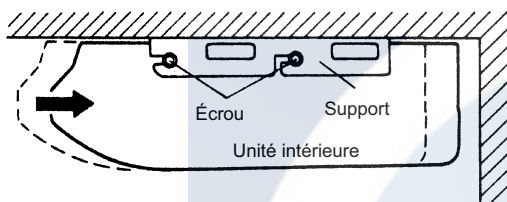
Réinstaller les boulons à tête hexagonale, comme indiqué sur le schéma 18.

Schéma 18



Appliquer l'unité intérieure sur le support (Schéma 19).

Schéma 19



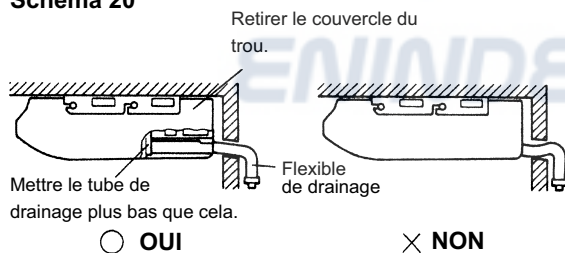
Maintenant, serrer fermement les boulons à tête hexagonale des deux côtés.

5. INSTALLER LE TUBE DE DRAINAGE

Choisir de raccorder le tube de drainage au côté gauche ou au côté droit (Schéma 5).

Insérer le tube de drainage dans le bac de récupération, puis fixer le tube à l'aide d'un fil de nylon (Schéma 8). Envelopper l'isolant (tube de drainage) autour du raccordement du tube de drainage (Schéma 9). Bien arranger le tuyau d'écoulement afin qu'il soit plus bas que le port de raccordement du tuyau d'écoulement de l'unité intérieure (Schéma 20).

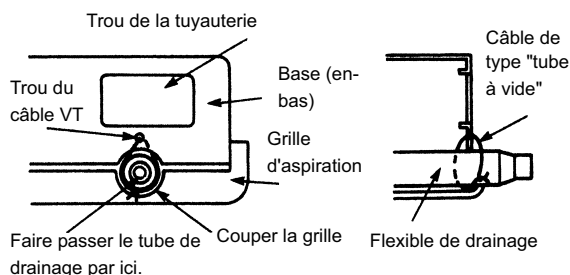
Schéma 20



Une fois que le tube de drainage est positionné vers l'arrière.

Fixer le tube de drainage avec le câble VT (schéma 21).

Schéma 21



3. INSTALLATION DE L'UNITÉ EXTERIEURE

1. MANIPULATION DE L'UNITÉ EXTERIEURE

⚠ MISE EN GARDE

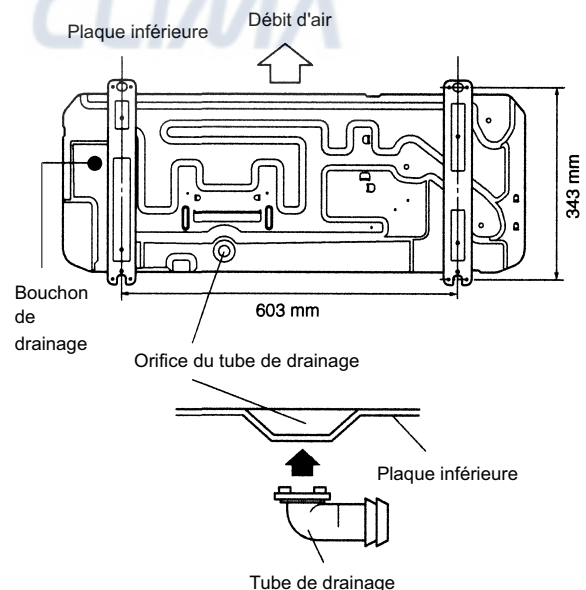
- ① Installer l'unité sur une surface dont l'inclinaison n'excède pas 5°.
- ② Fixer fermement l'unité extérieure si elle est exposée à des vents forts.

- Placer l'unité sur un emplacement résistant, un bloc de béton par exemple, afin de minimiser les chocs et les vibrations.
- Ne pas installer l'unité directement sur le sol car cela risque de provoquer des dysfonctionnements.
- Comme l'eau s'écoule pendant le fonctionnement du chauffage, installer le tube de drainage et le raccorder à un tuyau commercial de 16 mm. (Modèle Chauffage & Climatiseur (cycle inversé) uniquement)
- Lors de l'installation du tube de drainage, sceller les trous avec un bouchon de drainage afin d'éviter des fuites d'eau (sauf l'orifice situé du tube de drainage situé dans la partie inférieure de l'unité extérieure). (Schéma 22) (Modèle Chauffage & Climatiseur (cycle inversé) uniquement)

⚠ PRECAUTIONS

Installation dans des régions froides. Ne pas utiliser le tuyau de drainage et le capuchon de drainage. (Si le tuyau de drainage et le capuchon de drainage sont utilisés, l'eau de drainage risque de geler sous des températures très froides.)

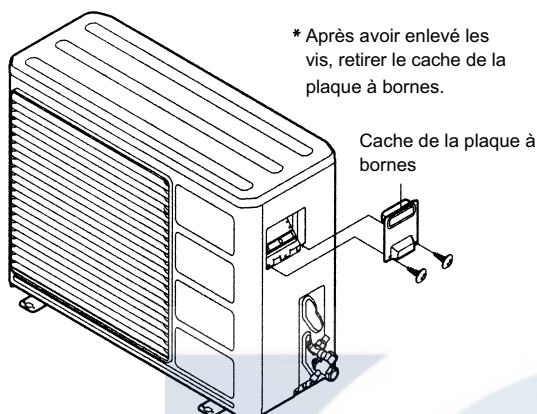
Schéma 22



2. PRÉPARATIFS POUR LE RACCORDEMENT DU CÂBLE DE RACCORDEMENT ET DES TUYAUX DE L'UNITÉ EXTÉRIEURE

Retirer le couvercle de la plaque à bornes de l'unité.

Schéma 23



4. RACCORDEMENT DE LA TUYAUTERIE

⚠ MISE EN GARDE

Ne pas utiliser le tuyautage et les raccords coniques existants (pour R22).

- En cas d'utilisation du matériel existant, la pression à l'intérieur du cycle réfrigérant augmentera et occasionnera une coupure, des blessures, etc. (Utiliser le matériel propre au R410A).

⚠ PRECAUTIONS

- ① **Ne pas utiliser d'huile minérale sur la partie évasée.**
Éviter que de l'huile minérale ne pénètre pas dans le système car elle risque de réduire la durée de vie des unités.
- ② **Ne jamais utiliser de tuyaux ayant servi dans d'autres installations. Utiliser uniquement les pièces livrées avec l'unité.**
- ③ **En soudant les tuyaux, s'assurer d'insuffler de l'azote gazeux sec à l'intérieur.**

⚠ PRECAUTIONS

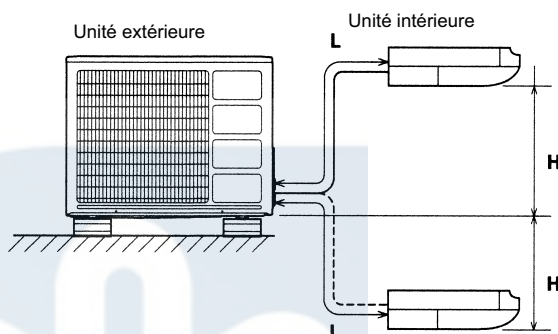
Les longueurs maximales de ce produit figurent dans le tableau 3.
Si les unités sont situées à une distance supérieure, le fonctionnement correct du climatiseur n'est pas garanti.

1. LIMITE DE LA LONGUEUR DE LA TUYAUTERIE DU RÉFRIGÉRANT

Tableau 3

Longueur maximale (L)	20 m (66 ft)
Différence de hauteur maximale (H)	8 m (20 ft)

Schéma 24



2. ÉVASEMENT

- (1) Couper le tube de raccordement à la longueur nécessaire avec un coupe-tube.
- (2) Maintenir le tube vers le bas pour que les chutes n'y pénètrent pas et ôter les bavures.
- (3) Insérer l'écrou d'évasement (toujours utiliser l'écrou d'évasement rattaché aux unités intérieure et extérieure respectivement) dans le tuyau et évaser avec un outil d'évasement.

Utiliser l'outil d'évasement spécial pour R410A ou l'outil d'évasement conventionnel (pour R22). En cas d'utilisation d'un outil d'évasement conventionnel, toujours utiliser un calibre d'ajustement de tolérance et fixer la dimension A tel que cela est indiqué dans le tableau 4.

Schéma 25

Vérifier que [L] est évasé de façon uniforme et qu'il ne présente ni bavures ni éraflures.

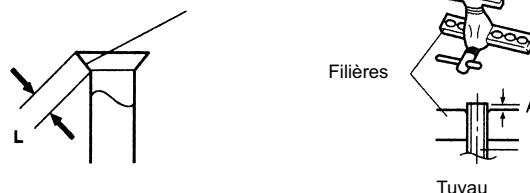


Tableau 4 Diamètre extérieur du tuyau

Diamètre extérieur du tuyau	A (mm)		
	Outil d'évasement pour R410A, type embrayage	Outil d'évasement conventionnel (R22)	
		Type embrayage	Type écrou à oreilles
6,35 mm (1/4")	0 à 0,5	1,0 à 1,5	1,5 à 2,0
9,52 mm (3/8")	0 à 0,5	1,0 à 1,5	1,5 à 2,0
15,88 mm (5/8")	0 à 0,5	1,0 à 1,5	2,0 à 2,5

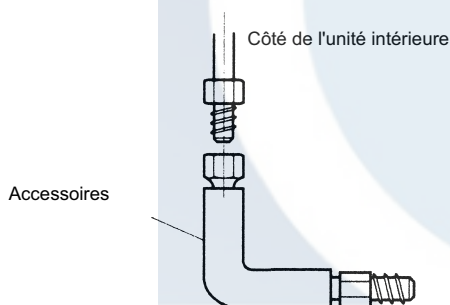
3. CINTRAGE DES TUYAUX

- (1) En cintrant le tuyau, veiller à ne pas l'écraser.
- (2) Pour éviter un écrasement du tuyau, ne pas courber le tuyau d'un rayon de courbure égal ou supérieur à 100 mm.
- (3) Si le tuyau de cuivre est coudé ou tiré trop souvent, il peut devenir rigide. Ne pas couder les tubes plus de trois fois au même endroit.

4. TUYAUX DE RACCORDEMENT

- (1) Tout en cintrant le tuyau contre l'orifice de l'unité intérieure, tourner le raccord conique avec la main (Schéma 26).
Veiller à ce que le petit tuyau soit complètement installé avant de raccorder le gros tuyau.

Schéma 26



⚠ PRECAUTIONS

Veiller à bien appliquer le tuyau contre l'orifice de l'unité intérieure. Si le cintrage est mal réalisé, le raccord conique ne peut être resserré même faiblement. Si le raccord conique est instable, les fils s'en trouveront endommagés.

- (2) Installer le capuchon mural de l'unité extérieure (fourni avec le kit d'installation optionnel ou sur site) sur le tuyau du trou mural.
- (3) Raccorder le tuyautage de l'unité extérieure et de l'unité intérieure.
- (4) Après avoir assemblé le centre de la surface évasée et bien resserré le raccord à la main, fixer l'écrou à la force de serrage spécifiée à l'aide d'une clé dynamométrique.

Schéma 27

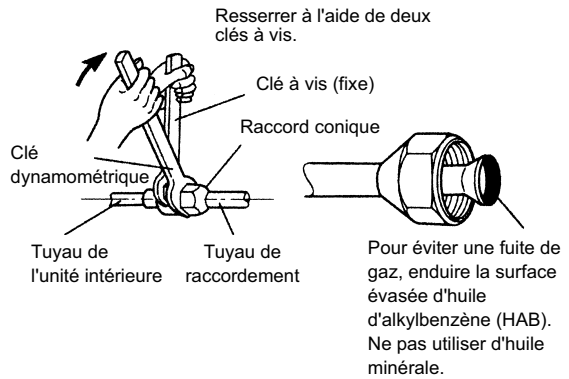


Tableau 5 Force de serrage du raccord conique

Raccord conique	Force de serrage
6,35 mm (1/4 ") dia.	14 à 18 N/m (140 à 180 kgf/cm)
9,52 mm (3/8 ") dia.	33 à 42 N/m (330 à 420 kgf/cm)
15,88 mm (5/8 ") dia.	63 à 77 N/m (630 à 770 kgf/cm)

Ne pas retirer le bouchon du tuyau de raccordement avant de brancher le tuyau.

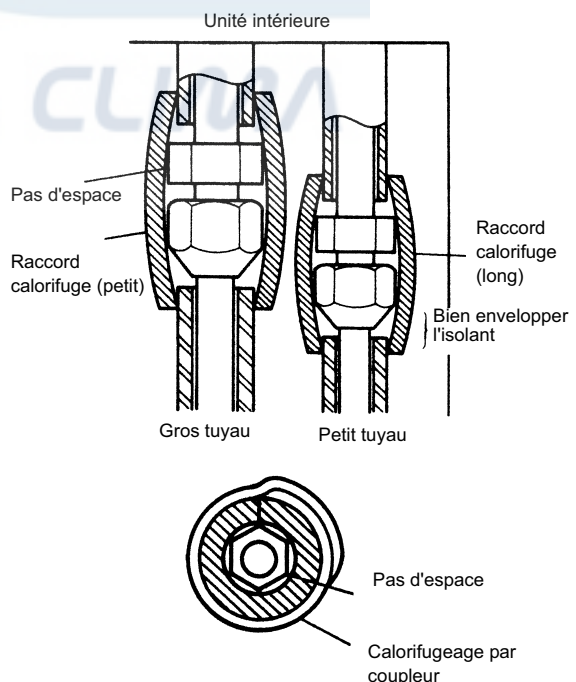
⚠ PRECAUTIONS

Veiller à raccorder le gros tuyau après avoir fini de raccorder le petit tuyau.

5. ISOLATION THERMIQUE SUR LES JOINTS DE TUYAUTERIE (UNITÉ INTÉRIEURE UNIQUEMENT)

Mettre le raccord calorifuge des tuyaux sur les joints (unité intérieure uniquement) (schéma 28).

Schéma 28



5. PURGE ET CHARGE SUPPLÉMENTAIRE

⚠ PRECAUTIONS

- ① Ne pas purger l'air avec des réfrigérants, utiliser plutôt la pompe à vide pour purger l'installation. Il n'y a pas de réfrigérant supplémentaire dans l'unité extérieure pour la purge d'air.
- ② Utiliser une pompe à vide pour le R410A uniquement. L'utilisation de la même pompe à vide pour les différents réfrigérants peut endommager la pompe à vide ou l'unité.

1. PURGE

- (1) Retirer le bouchon et connecter le manomètre à deux voies et la pompe à vide au robinet de charge à l'aide des tuyaux de service.
- (2) Vider l'unité intérieure et les tuyaux de raccordement jusqu'à ce que la jauge indique une pression de 0,1 MPa (-76 cmHg).
- (3) Lorsqu'une pression de -0,1 MPa (-76 cmHg) est atteinte, faire fonctionner la pompe à vide pendant au moins 15 minutes.
- (4) Déconnecter les tuyaux de service et apposer le bouchon du robinet de charge à la force de serrage spécifiée.
- (5) Retirer les capuchons blancs et ouvrir entièrement les tiges de manœuvre des soupapes à 2 et 3 voies à l'aide de la clé à vis hexagonale. (Force de serrage : 6 à 7 N · m (60 à 70 kgf · cm).
- (6) Serrer les capuchons blancs de la soupape à 2 voies et de la soupape à 3 voies avec le couple de serrage spécifié.

Tableau 6

	Force de serrage
Capuchon blanc (soupape à 2 voies)	20 à 25 N/m (200 à 250 kgf/cm)
Capuchon blanc (soupape à 3 voies)	30 à 35 N/m (300 à 350 kgf/cm)
Capuchon du port de chargement	10 à 12 N/m (100 à 120 kgf/cm)

Schéma 29

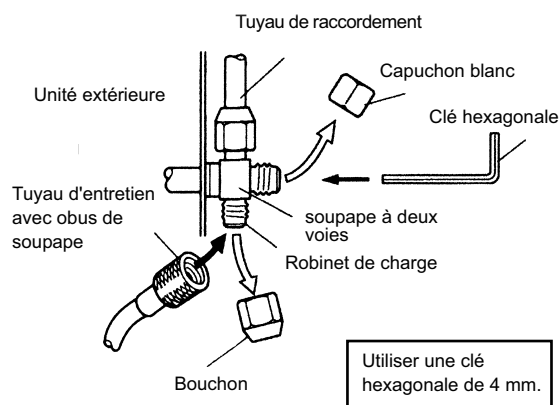
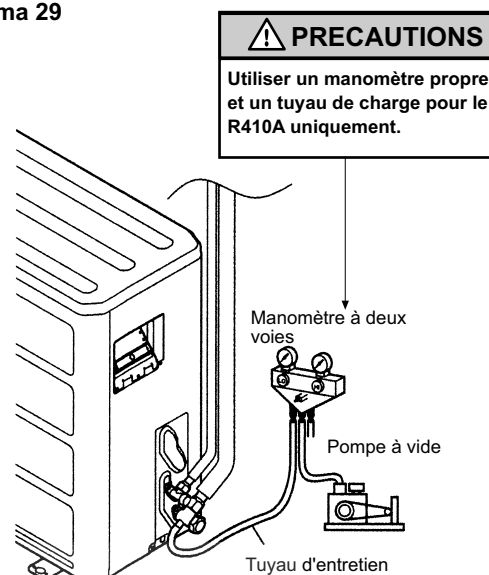


Schéma 29



2. CHARGE SUPPLÉMENTAIRE

La dose de réfrigérant appropriée pour un tuyau d'une longueur de 7,5 m est chargée dans l'unité extérieure à l'usine.

Lorsque la taille du tuyautage est supérieure à 7,5 m, une charge supplémentaire est nécessaire.

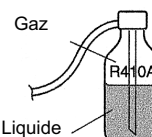
Pour le dosage supplémentaire, se référer au tableau ci-dessous.

Tableau 7

Réfrigérant supplémentaire	Longueur du tuyau	7,5 m	10 m	15 m	20 m	g/m
		(25 ft)	(33 ft)	(49 ft)	(66 ft)	(oz/ft)
Modèle climatisation	Type 18.000 BTU/h	Rien	50 g (1,8 oz)	150 g (5,3 oz)	250 g (8,9 oz)	20 g/m (0,71 oz/3,3 ft)
	Clase 24.000 BTU/h	Rien	50 g (1,8 oz)	150 g (5,3 oz)	250 g (8,9 oz)	20 g/m (0,71 oz/3,3 ft)
Modèle Chauffage et climatisation (cycle inverse)	Type 18.000 BTU/h	Rien	50 g (1,8 oz)	150 g (5,3 oz)	250 g (8,9 oz)	20 g/m (0,71 oz/3,3 ft)
	Type 24.000 BTU/h	Rien	100 g (3,5 oz)	300 g (10,6 oz)	500 g (17,7 oz)	40 g/m (1,41 oz/3,3 ft)

⚠ PRECAUTIONS

- ① Lors de l'installation du climatiseur ou d'un déplacement éventuel, ne pas mélanger de gaz autre que le réfrigérant spécifié (R410A) dans le cycle réfrigérant.
- ② Pour l'ajout du réfrigérant R410A, toujours utiliser une balance électronique (pour mesurer le réfrigérant en fonction du poids).
- ③ En ajoutant le réfrigérant, tenir compte du léger changement dans la composition des phases gazeuse et liquide, et toujours ajouter à partir du côté de la phase liquide, dont la composition est stable.



⚠ PRECAUTIONS

- ④ Ajouter le réfrigérant à partir du robinet de charge, une fois le travail terminé.
- ⑤ Si les unités sont plus éloignées que la longueur maximale de tuyau, le bon fonctionnement de l'appareil ne peut être assuré.

6. INSPECTION DES FUITES DE GAZ

⚠ PRECAUTIONS

Après avoir raccordé la tuyauterie, s'assurer de l'absence de fuites de gaz à l'aide d'un détecteur de fuites.

7. COMMENT RACCORDER LE CABLAGE AUX BORNES

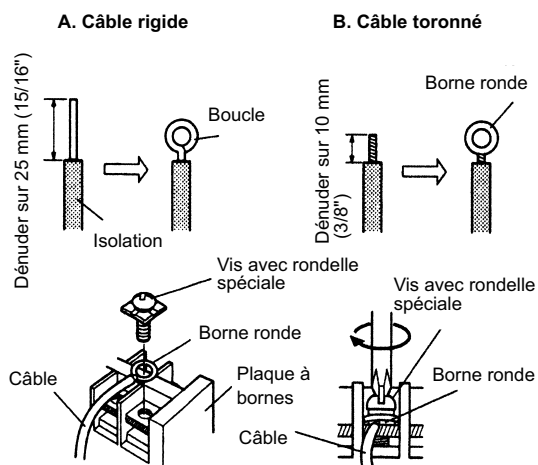
A. Pour les câbles rigides (ou F-câbles)

- (1) Couper l'extrémité du câble et à l'aide d'un coupe-tube ou de pinces, dénuder le câble sur environ 25 mm (15/16.) en le laissant à découvert.
- (2) A l'aide d'un tournevis, retirer la/les vis de la plaque à bornes.
- (3) A l'aide des pinces, courber le câble solide de manière à former une boucle appropriée pour la vis de la plaque à bornes.
- (4) Former le câble à boucle, le mettre sur la plaque à bornes et le fixer fermement avec la vis à bornes à l'aide d'un tournevis.

B. Pour les câbles toronnés

- (1) Couper l'extrémité du câble à l'aide d'un coupe-tube ou de pinces, dénuder le câble sur environ 10 mm (3/8") en le laissant à découvert.
- (2) A l'aide d'un tournevis, retirer la/les vis de la plaque à bornes.
- (3) A l'aide d'un d'une pince ronde à bornes, fixer une borne ronde à chaque extrémité du câble multibrins.
- (4) Mettre le câble de la borne ronde en place, replacer la vis de la borne et la revisser à l'aide d'un tournevis.

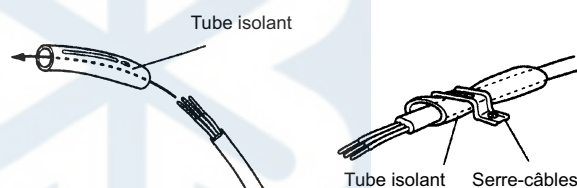
Schéma 30



COMMENT FIXER LE CÂBLE DE RACCORDEMENT ET LE CÂBLE D'ALIMENTATION AVEC LE SERRE-CÂBLE

Après avoir fait passer le câble de raccordement et le cordon d'alimentation à travers le tube d'isolation, les fixer avec le serre-câble.

Schéma 31



Utiliser un tube en PVS VW-1 de 0,5 à 1,0 mm d'épaisseur comme tube d'isolation.

8. EXIGENCES ÉLECTRIQUES

- Taille du câble électrique et capacité du fusible :

Tableau 8

MODELE		Catégorie 18 000 BTU	Catégorie 24 000 BTU
Câble d'alimentation (mm2)	MAX.	3,5	4,0
	MIN.	2,5	3,5
Câble de raccordement (mm2)	MAX.	2,5	2,5
	MIN.	1,5	1,5
Capacité de fusible (A)		20	30

- Installer le dispositif de déconnexion en laissant un intervalle de contact d'au moins 3 mm près des unités. (Unité intérieure et unité extérieure)
- Toujours utiliser un circuit de dérivation spécial pour l'alimentation électrique de l'appareil et installer un disjoncteur de dérivation.
- Toujours utiliser un modèle de type H07RN-F ou équivalent pour le câble d'alimentation et le câble de raccordement.

9. CABLAGE ELECTRIQUE

⚠ PRECAUTIONS

- ① Faire correspondre les numéros de la plaque à bornes et les couleurs des câbles de raccordement avec ceux de l'unité extérieure. Un mauvais câblage peut entraîner un incendie des parties électriques.
- ② Raccorder fermement le câble de raccordement à la plaque à bornes. Une installation défectueuse peut provoquer un incendie.
- ③ Toujours attacher l'enveloppe extérieure des câbles de raccordement avec un serre-câble. (Si l'isolant est trop serré, une fuite électrique peut se produire.)
- ④ Toujours brancher le câble de terre.

1. COTE UNITÉ INTERIEURE

(1) Retirer la boîte électrique.

Schéma 32

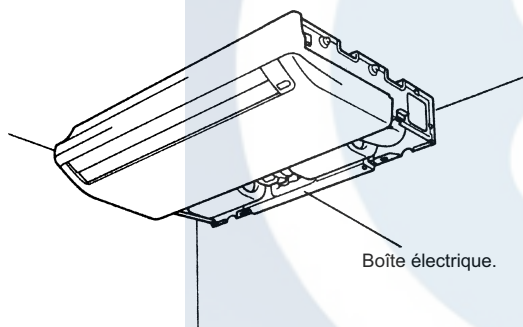
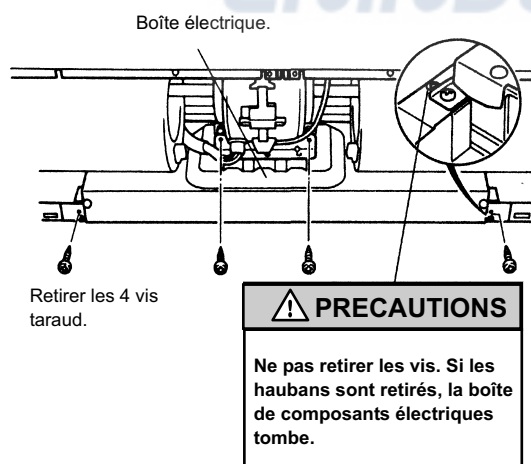
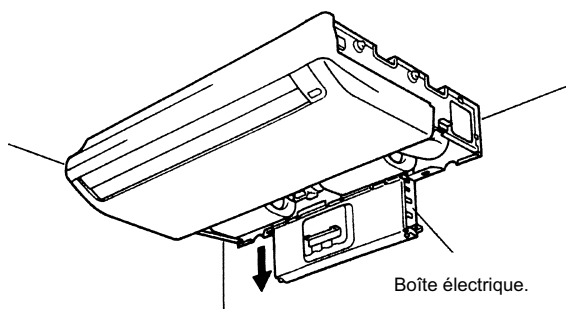


Schéma 33



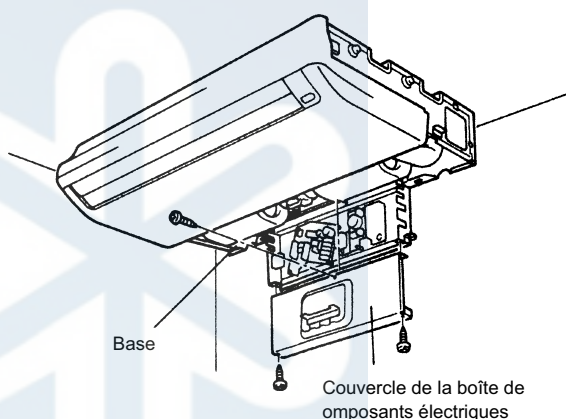
(2) Tirer la boîte électrique.

Schéma 34



(3) Retirer le couvercle de la boîte de composants électriques.

Schéma 35



Retirer les trois vis tarauds.

⚠ PRECAUTIONS

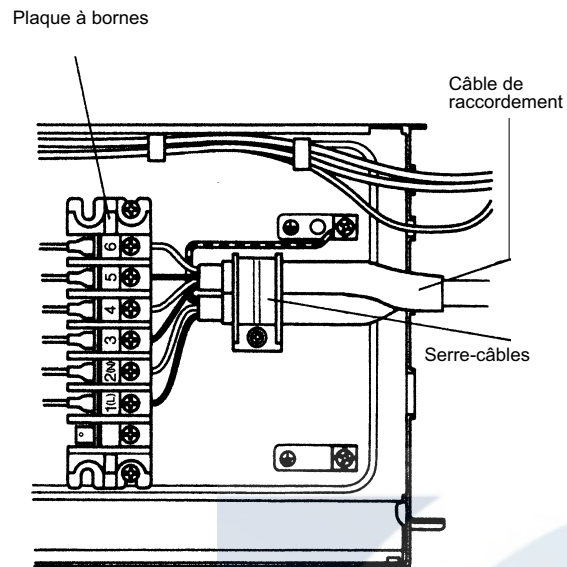
Veiller ne pas coincer les câbles de sortie entre la boîte de composants électriques et le panneau inférieur.

(4) Câblage.

[Modèles Chauffage et Climatisation (Cycle inversé)]

- ① Retirer le serre-câble.
- ② Couper l'extrémité des câbles de raccordement aux dimensions indiquées sur le schéma 36.
- ③ Raccorder l'extrémité du câble de raccordement à la plaque à bornes.

Schéma 36

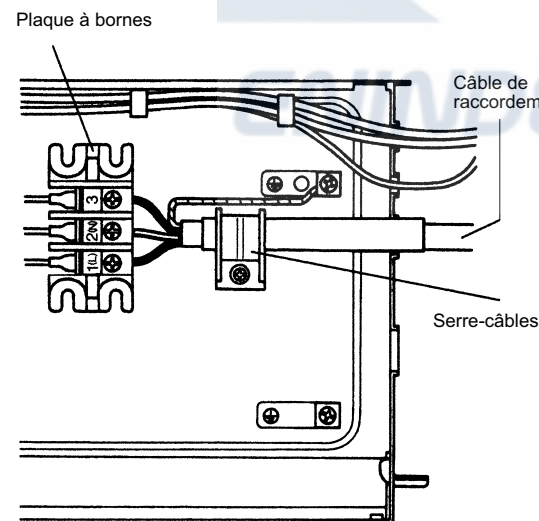


- ④ Resserrer le câble de raccordement à l'aide d'un collier de serrage.
- ⑤ Resserrer le bout du câble de raccordement à l'aide d'une vis.

[Modèle climatisation]

- ① Retirer le serre-câble.
- ② Couper l'extrémité des câbles de raccordement aux dimensions indiquées sur le schéma 37.
- ③ Raccorder l'extrémité du câble de raccordement à la plaque à bornes.

Schéma 37

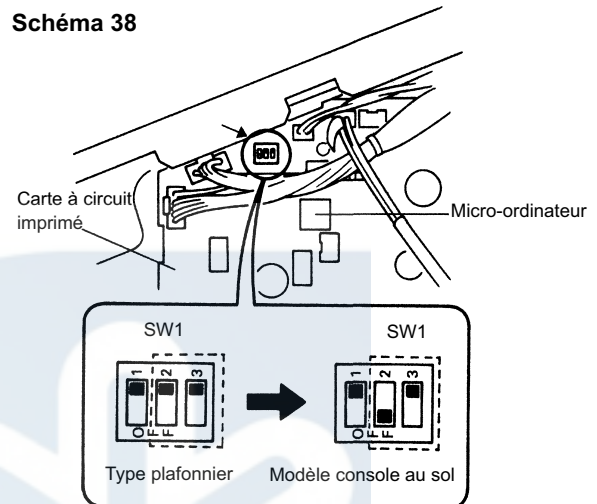


- ④ Resserrer le câble de raccordement à l'aide d'un collier de serrage.
- ⑤ Resserrer le bout du câble de raccordement à l'aide d'une vis.

(5) Interrupteur de sélection Console de plancher / Sous plafond

- ① Les circuits électriques de ce produit ont été adaptés à un modèle plafond lors de leur fabrication en usine.
- ② Les modifications suivantes doivent être effectuées pour la pose si l'unité doit être utilisée comme modèle plancher.
- ③ Changement des réglages pour les circuits électriques. L'interrupteur 1 (SW1) situé sur la carte de circuit imprimé à l'intérieur de la boîte de composants électriques, doit être réglé comme suit.

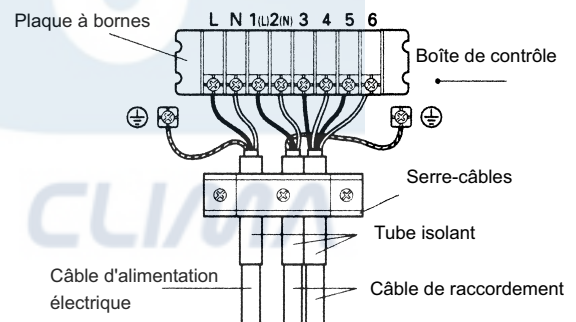
Schéma 38



2. COTE UNITÉ EXTERIEURE

Schéma 39

MODÈLE CHAUFFAGE ET CLIMATISATION (CYCLE INVERSÉ)



Modèle climatisation

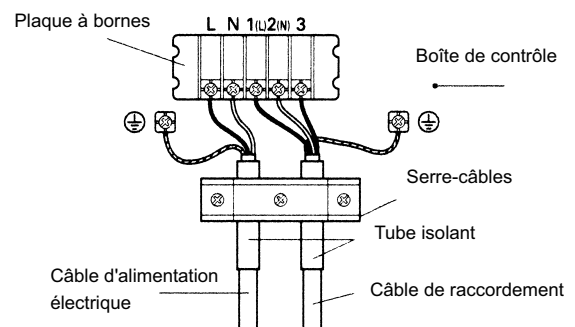
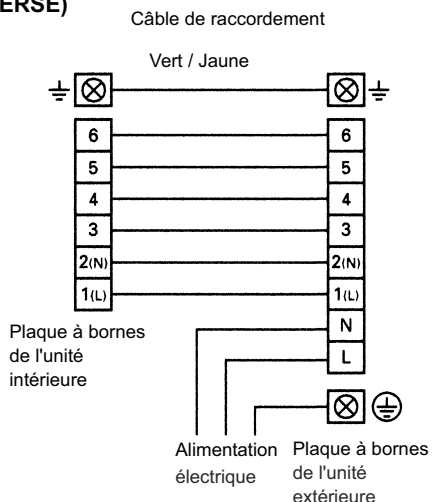
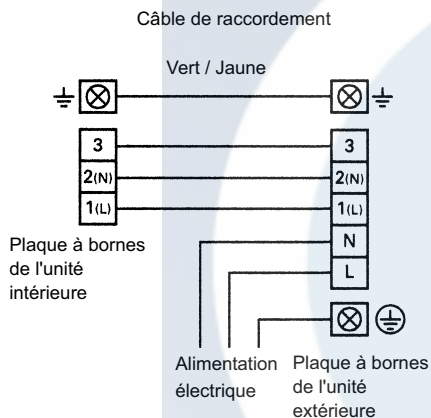


Schéma 40

MODÈLE CHAUFFAGE ET CLIMATISATION (CYCLE INVERSÉ)

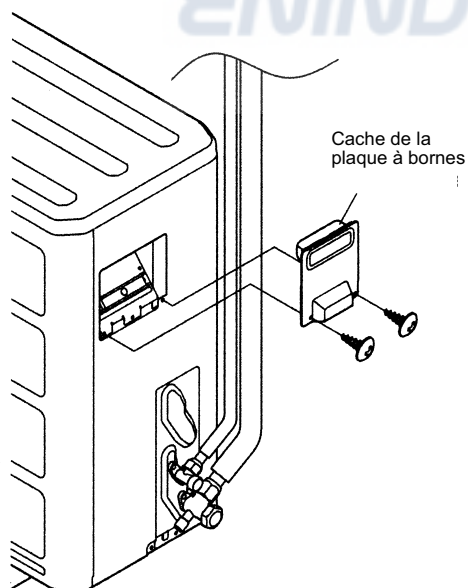


Modèle climatisation



3. INSTALLATION DU CACHE DE LA PLAQUE À BORNES

Schéma 41



10. ALIMENTATION ÉLECTRIQUE

⚠ MISE EN GARDE

- ① La tension nominale de ce produit est de 230 V C.A. 50Hz.
- ② Avant de mettre en marche, vérifier que la tension se situe entre 198V et 264V.
- ③ Toujours utiliser un circuit de dérivation spécial et installer un prolongateur spécial pour fournir du courant au climatiseur.
- ④ Utiliser un disjoncteur de dérivation spécial et un prolongateur adaptés à la capacité du climatiseur.
- ⑤ Le disjoncteur de dérivation spécial doit être installé sur le câblage permanent. Toujours utiliser un circuit capable de déclencher tous les pôles du câblage et doté d'une distance d'isolement d'au moins 3 mm entre les contacts de chaque pôle.
- ⑥ Réaliser les travaux électriques conformément aux normes en vigueur pour que le climatiseur fonctionne correctement et en toute sécurité.
- ⑦ Installer un disjoncteur de dérivation spécial fuites conformément aux lois et réglementations en vigueur et aux normes des compagnies d'électricité.

⚠ PRECAUTIONS

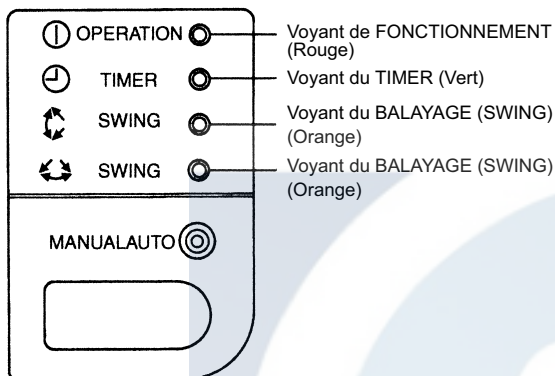
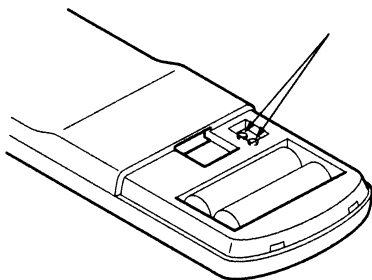
- ① La capacité de l'alimentation électrique doit représenter la somme du courant électrique du climatiseur et du courant des autres appareils électriques. Si la capacité du courant souscrite est insuffisante, il conviendra de la modifier.
- ② Si la tension est basse et que le climatiseur a du mal à démarrer, contacter la compagnie d'électricité pour qu'elle la rétablisse.

11. TEST DE FONCTIONNEMENT

- Procéder au test de fonctionnement ci-après et vérifier les points 1 et 2.
- Pour la méthode de fonctionnement, consulter le manuel de fonctionnement.
- L'unité extérieure peut ne pas fonctionner selon la température du local. Dans ce cas, le signal TEST RUN est reçu pendant le fonctionnement du climatiseur (utiliser un objet métallique pour couper les deux contacts métalliques sous le couvercle du compartiment des piles et envoyer le signal TEST RUN de la télécommande).

Schéma 42

Couper les deux contacts métalliques sous le couvercle du compartiment des piles.



Le bon fonctionnement du climatiseur peut être vérifié en fonction de l'éclairage et du clignotement des voyants OPERATION et TIMER.

• Test de fonctionnement

Quand le climatiseur est activé en appuyant sur le bouton TEST RUN de la télécommande, les voyants OPERATION et TIMER clignotent lentement et simultanément.

• Erreur

Les voyants OPERATION, TIMER et SWING fonctionnent comme indiqué sur le tableau 9 en ce qui concerne le contenu des erreurs.

Tableau 8

Contenu de l'erreur	Affichage des erreurs		
	OPERATION (ROUGE)	TIMER (VERT)	SWING (ORANGE)
Erreur au niveau de la carte de circuit de l'unité intérieure	○	○	—
Capteur de température ambiante de l'unité intérieure ouvert	● 2 fois	○	—
Capteur de température ambiante de l'unité intérieure court-circuité	● 2 fois	○	○
Capteur de la tuyauterie de l'unité intérieure ouvert	● 3 fois	○	—
Court-circuit du capteur de la tuyauterie de l'unité intérieure	● 3 fois	○	○
Erreur au niveau du ventilateur de l'unité intérieure	● 6 fois	○	—

○ Clignotement rapide ● Clignotement lent — Off

POINTS À VÉRIFIER

(1) UNITÉ INTÉRIEURE

- (1) Le fonctionnement des touches de la télécommande est-il normal ?
- (2) Les voyants lumineux fonctionnent-ils normalement ?
- (3) Les clapets et volets contrôlant la direction de l'air ne fonctionnent-ils pas normalement ?
- (4) Le drainage est-il normal ?
- (5) Y a-t-il des bruits ou des vibrations anormaux pendant le fonctionnement de l'appareil ?

(2) UNITÉ EXTÉRIEURE

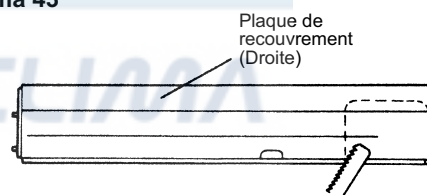
- (1) Y a-t-il des bruits ou des vibrations anormaux pendant le fonctionnement de l'appareil ?
- (2) Le bruit, le vent ou l'eau de drainage dérangent-ils le voisinage ?
- (3) Y a-t-il une fuite de gaz ?
 - Ne pas faire durer le test de fonctionnement du climatiseur pendant un laps de temps trop long.
 - Pour la méthode de fonctionnement, consulter le manuel de fonctionnement et procéder aux vérifications de fonctionnement.

12. MONTER LA PLAQUE DE PROTECTION ET LA GRILLE D'ADMISSION

1. MONTER LA PLAQUE DE PROTECTION (DROITE)

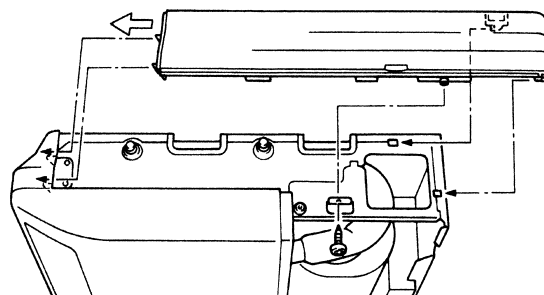
- (1) Faire un trou de sortie dans la plaque droite. Seulement dans le cas où le tuyau sort par le côté droit. (Cette manipulation n'est pas nécessaire lorsque la protusion est sur le dessus ou à l'arrière).

Schéma 43



- (2) Joindre les plaques du couvercle (droite) et les monter à l'aide des vis (Schéma 44).

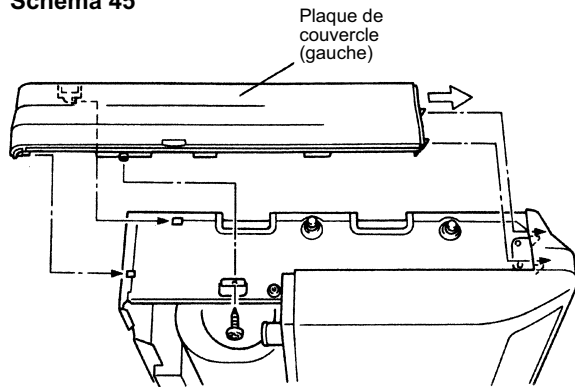
Schéma 44



2. MONTER LA PLAQUE DE PROTECTION (GAUCHE)

(1) Una las cubiertas (izquierda) y móntelas con tornillos.

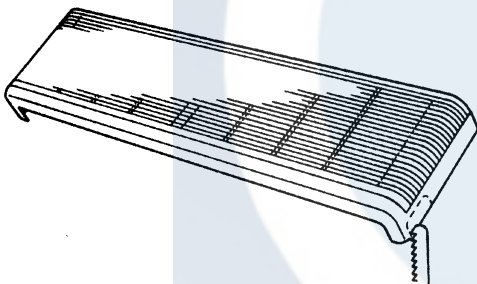
Schéma 45



3. INSTALLER LA GRILLE D'ASPIRATION

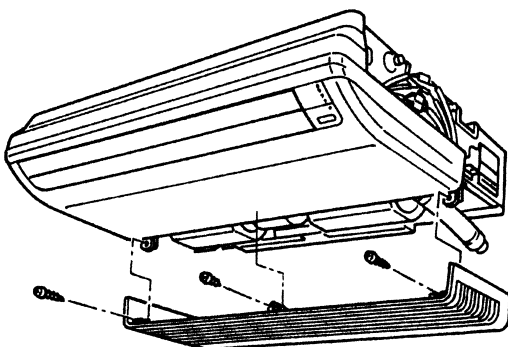
(1) Couper le côté droit de la grille d'admission. Seulement dans le cas où le tuyau sort par le côté droit (Schéma 46).

Schéma 46



(2) Insérer les rotules au fond de la grille d'admission dans les trous de l'assemblage de la base. Puis installer les bras sur les trois parties situées en haut de la grille d'aspiration (Schéma 47).

Schéma 47



13. INSTALLATION DE LA COMMANDE À DISTANCE

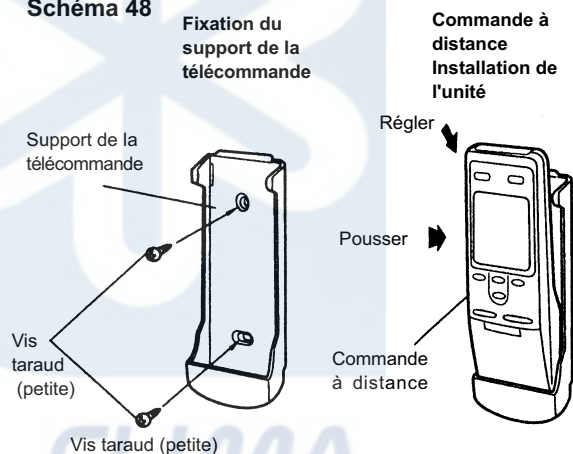
⚠ PRECAUTIONS

- ① Vérifier que l'unité intérieure reçoit correctement les signaux de la télécommande, puis installer le support de la télécommande.
- ② Choisir l'emplacement du support de la télécommande en faisant attention à ce qui suit :
Éviter l'exposition directe aux rayons du soleil
Choisir un emplacement éloigné de toute source de chaleur (poêle,...)

1. INSTALLATION DU SUPPORT DE LA TÉLÉCOMMANDE

- Installer la télécommande à une distance de 7 m de la cellule photoélectrique. Cependant, lors de l'installation de la télécommande, vérifier que celle-ci fonctionne correctement.
- Installer le support de la télécommande sur un mur ou un pilier, etc. à l'aide de vis tarauds (Schéma 48).

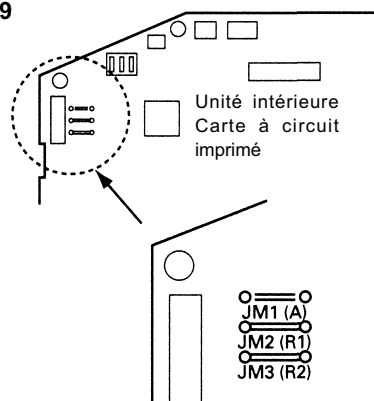
Schéma 48



2. MODIFICATION DES CODES DE LA TÉLÉCOMMANDE

- Réglages du climatiseur

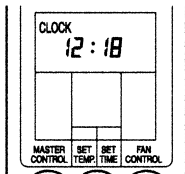
Schéma 49



- Réglages de la télécommande

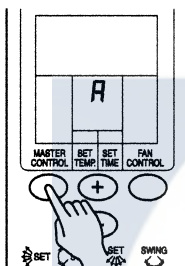
- (1) Appuyer sur la touche START/STOP et afficher uniquement l'horloge.

Schéma 50



- (2) Appuyer sur la touche MASTER CONTROL pendant plus de cinq secondes pour afficher le code actuel.

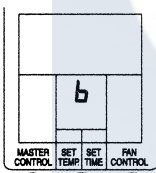
Schéma 51



- (3) Changer le code à l'aide de la touche ⊕ / ⊖ (A - b - c - d).

Schéma 52

- (4) Appuyer sur la touche MASTER CONTROL à nouveau pour revenir à l'affichage de l'horloge et modifier le code.



- Confirmer le réglage du code de signal de la télécommande et les réglages de la carte à circuit imprimé de l'unité intérieure.
Si ces paramètres ne sont pas confirmés, la télécommande ne peut pas commander le climatiseur.

Tableau 10

Câble de liaison		Code de la télécommande
JM2	JM3	
Connecter	Connecter	A (Réglage primaire)
Connecter	Déconnecter	B
Déconnecter	Connecter	C
Déconnecter	Déconnecter	D

14. INSTRUCTIONS POUR LE CLIENT

Expliquer ce qui suit au client en s'appuyant sur le manuel d'utilisation :

- (1) Démarrage et arrêt, fonctionnement, réglage de la température, minuterie, flux d'air, et toutes les autres fonctions de la télécommande.
- (2) Retrait et nettoyage du filtre à air, comment utiliser les volets de direction du flux d'air
- (3) Remettre les manuels d'installation et de fonctionnement au client.
- (4) Si le code est modifié, expliquer le changement au client (le système revient au code A lorsque les piles de la télécommande sont remplacées).