



Refrigerante
R410A

Tipo dual consola sobre suelo / bajo techo

MANUAL DE INSTALACIÓN

(PARTE N° 9373067016)

 ADVERTENCIA	Esta señal indica que el procedimiento, si se ejecuta incorrectamente, podría provocar la muerte o daños graves al usuario.
 PRECAUCIÓN	Esta señal indica que, si se ejecuta incorrectamente el procedimiento, cabe la posibilidad de que cause daños personales al usuario o la propiedad.

Este acondicionador de aire usa el nuevo refrigerante HFC (R410A).

Los procedimientos de instalación básica son los mismos que se utilizan para los modelos de refrigerante convencional (R22).

No obstante, preste especial atención a los siguientes puntos:

- ① Dado que la presión de trabajo es 1,6 veces superior a la de los modelos de refrigerante convencional (R22), algunos de los tubos y las herramientas de instalación son especiales. (Véase la siguiente tabla).
Cuando sustituya un modelo con refrigerante convencional (R22) por un modelo con el nuevo refrigerante R410A, sustituya siempre los tubos y las tuercas abocardadas convencionales con los tubos y las tuercas del R410A.
- ② El diámetro de la rosca del puerto de carga de los modelos que usan el refrigerante R410A es diferente para evitar cargas erróneas con refrigerante convencional (R22) y por seguridad. Por lo tanto, compruébelo de antemano. [El diámetro de la rosca del puerto de carga del R410A es 1/2 UNF 1 pasos por pulgada.]
- ③ Vaya con más precaución para que elementos extraños (aceite, agua, etc.) no entren en los tubos que con los modelos que usan el refrigerante R22. Asimismo, cuando guarde los tubos, asegúrese de que las aberturas quedan bien selladas.
- ④ Al cargar el refrigerante, tenga en cuenta el ligero cambio en la composición del gas y las fases líquidas y cargue siempre desde la fase líquida, cuya composición es estable.

Herramientas especiales para R410A

Nombre de la herramienta	Contenido del cambio
Distribuidor múltiple	La presión es elevada y no se puede medir con un manómetro convencional. Para evitar que se mezclen erróneamente otros refrigerantes, se ha modificado el diámetro de cada puerto. Se recomienda que el manómetro tenga unos reguladores de presión de -0,1 a 5,3 MPa (de -76 cmHg a 53 kgf/cm ²) para presiones elevadas. -0,1 De -0,1 a 3,8 MPa (de -76cmHg to 38 kgf/cm ²) para presiones bajas.
Manguera de carga	Para aumentar la resistencia de la presión, se han cambiado el material de la manguera y el tamaño de la base.
Bomba de vacío	Se puede utilizar una bomba de vacío convencional instalando un adaptador de bomba de vacío.
Detector de fugas de gas	Detector especial de fugas de gas para refrigerante HFC R410A.

Tubos de cobre

Es necesario utilizar tubos de cobre de una sola pieza y es deseable que la cantidad de aceite residual sea inferior a 40 mg/10 m. No utilice tubos de cobre que tengan una parte rota, deformada o descolorida (especialmente en la superficie interior).


De lo contrario, la válvula de expansión o el tubo capilar pueden bloquearse con contaminantes.

Dado que los acondicionadores de aire que usan el R410A soportan presiones mayores que los que usan el R22, es necesario escoger los materiales adecuados. Los grosores de los tubos de cobre que se usan con el R410A se muestran en la Tabla 1. No utilice nunca tuberías de cobre de un diámetro menor de 0,8 mm (el diámetro nominal es de 1/4 pulgadas, 3/8 pulgadas), 1,0 mm (diámetro nominal de 5/8 pulgadas), incluso aunque se comercialice.

Tabla 1 Grosos de los tubos de cobre templados

Diámetro nominal (pulgada)	Diámetro exterior (mm)	Grosor (mm)	
		R410A	[ref.] R22
1/4	6,35	0,80	0,80
3/8	9,52	0,80	0,80
5/8	15,88	1,00	1,00

De uso exclusivo por parte de personal de mantenimiento autorizado.




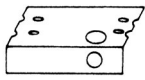
 ADVERTENCIA	
①	Para que el acondicionador de aire funcione satisfactoriamente, debe instalarse tal y como se describe en estas instrucciones de instalación.
②	Conecte la unidad interior y la exterior con las piezas estándar disponibles de tubos y cableado del acondicionador de aire. En estas instrucciones de instalación se describe cómo realizar correctamente las conexiones utilizando nuestro material estándar de instalación.
③	La instalación debe llevarse a cabo de acuerdo con las normas nacionales de instalaciones eléctricas, y exclusivamente a cargo de personal autorizado.
④	Si se producen fugas de refrigerante mientras se están llevando a cabo trabajos, ventile el área. Si el refrigerante entra en contacto con una llama, produce un gas tóxico.
⑤	No utilice ningún alargo.
⑥	No active la corriente hasta haber completado la instalación.

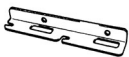
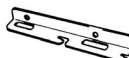
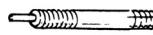









- Procure no rayar el acondicionador de aire mientras lo manipula.
- Después de la instalación, explique el correcto funcionamiento al cliente, utilizando el manual de funcionamiento.
- Deje estas instrucciones de instalación al cliente, ya que serán necesarias en caso de reparación o traslado del acondicionador de aire.

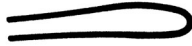




PIEZAS DE SERIE

La unidad se distribuye de serie con las siguientes piezas. Deben utilizarse como se especifica



ACCESORIOS DE LA UNIDAD INTERIOR

Nombre y forma	Cant.	Aplicación	Nombre y forma	Cant.	Aplicación
Cubierta (izquierda) 	1		Tornillo de rosca (ø4 x10) 	2	
Cubierta (derecha) 	1		Plantilla de instalación 	1	Para colocar la unidad interior Para el modelo bajo techo


Nombre y forma	Cant.	Aplicación
Soporte (izquierdo) 	1	Para colgar la unidad interior del techo
Soporte (derecho) 	1	
Perno de anclaje (M12) 	4	
Arandela elástica 	4	
Tuerca especial 	4	
Soporte de pared 	2	
Tornillo de rosca (ø4 x 20) 	6	Para fijar el soporte de pared.
Aislante térmico para acoplador (grande) 	1	Para las juntas de tubos de la parte interior (tubo largo)
Aislante térmico para acoplador (pequeño) 	1	Para las juntas de tubos de la parte interior (tubo corto)
Abrazadera de nailon 	1	Para fijar la manguera de drenaje
Manguera de drenaje 	1	
Aislante (manguera de drenaje) 	1	Tipo adhesivo 70 x 230

Nombre y forma	Cant.	Aplicación
Cable VT 	1	Para fijar la manguera de drenaje L 280 mm
Telemando 	1	Para accionar el acondicionador de aire
Pila ("penlight") 	2	Para la unidad de telemando
Soporte para la unidad de telemando 	1	Utilícese como soporte del telemando
Tornillo de rosca (ø3 x 12) 	2	Para la instalación del soporte del telemando

ACCESORIOS DE LA UNIDAD EXTERIOR

Nombre y forma	Cant.	Aplicación
Manguera de drenaje 	1	Para instalar los tubos de drenaje de la unidad exterior. [Sólo modelos calefacción y refrigeración (ciclo inverso)]
Tapón de drenaje 	1	

PIEZAS OPCIONALES PARA LA UNIDAD INTERIOR

Nombre y forma	Nº pieza	Aplicación
Junta de tubos-A 	9302812021	Para las juntas de tubos de la parte interior

SELECCIÓN DE LA POSICIÓN DE MONTAJE

⚠ ADVERTENCIA

Realice la instalación en un lugar que pueda soportar el peso de la unidad interior y de la exterior, y sujételas firmemente de modo que las unidades no se venzan ni se caigan.

⚠ PRECAUCIÓN

- ① No realizar la instalación en lugares donde exista riesgo de fugas de gas combustible.
- ② No instale cerca de fuentes de calor.
- ③ Si cabe la posibilidad de que niños menores de 10 años se aproximen a la unidad, tome todas las medidas de precaución pertinentes para evitar que puedan alcanzarla.

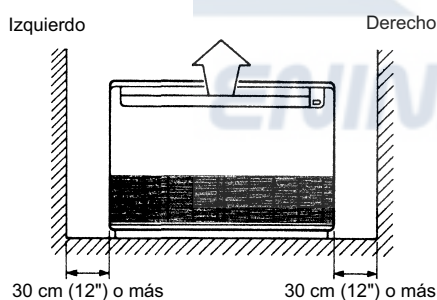
Decida el lugar de montaje con el cliente del siguiente modo:

1. UNIDAD INTERIOR

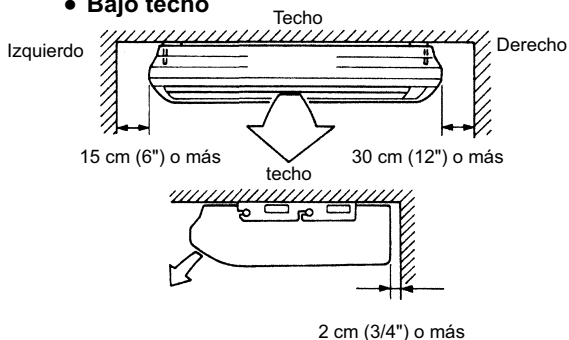
- (1) Instale el nivel de la unidad interior en un muro, suelo o techo fuertes que no estén sujetos a vibraciones.
- (2) Los puertos de entrada y salida no deben obstruirse: el aire debe poder circular por toda la estancia.
- (3) Instale la unidad cerca de una toma de electricidad o de un circuito derivado especial.
- (4) No instale la unidad donde vaya a estar expuesta a la luz solar directa.
- (5) Instale la unidad donde sea fácil conectarla con la unidad exterior.
- (6) Instale la unidad donde la manguera de drenaje se pueda instalar fácilmente.
- (7) Tenga en cuenta el mantenimiento, etc. y deje los espacios mostrados en la Fig. 1. Instale la unidad donde el filtro pueda extraerse.

Fig. 1

• Consola de suelo



• Bajo techo



Unidad exterior

Unidad interior

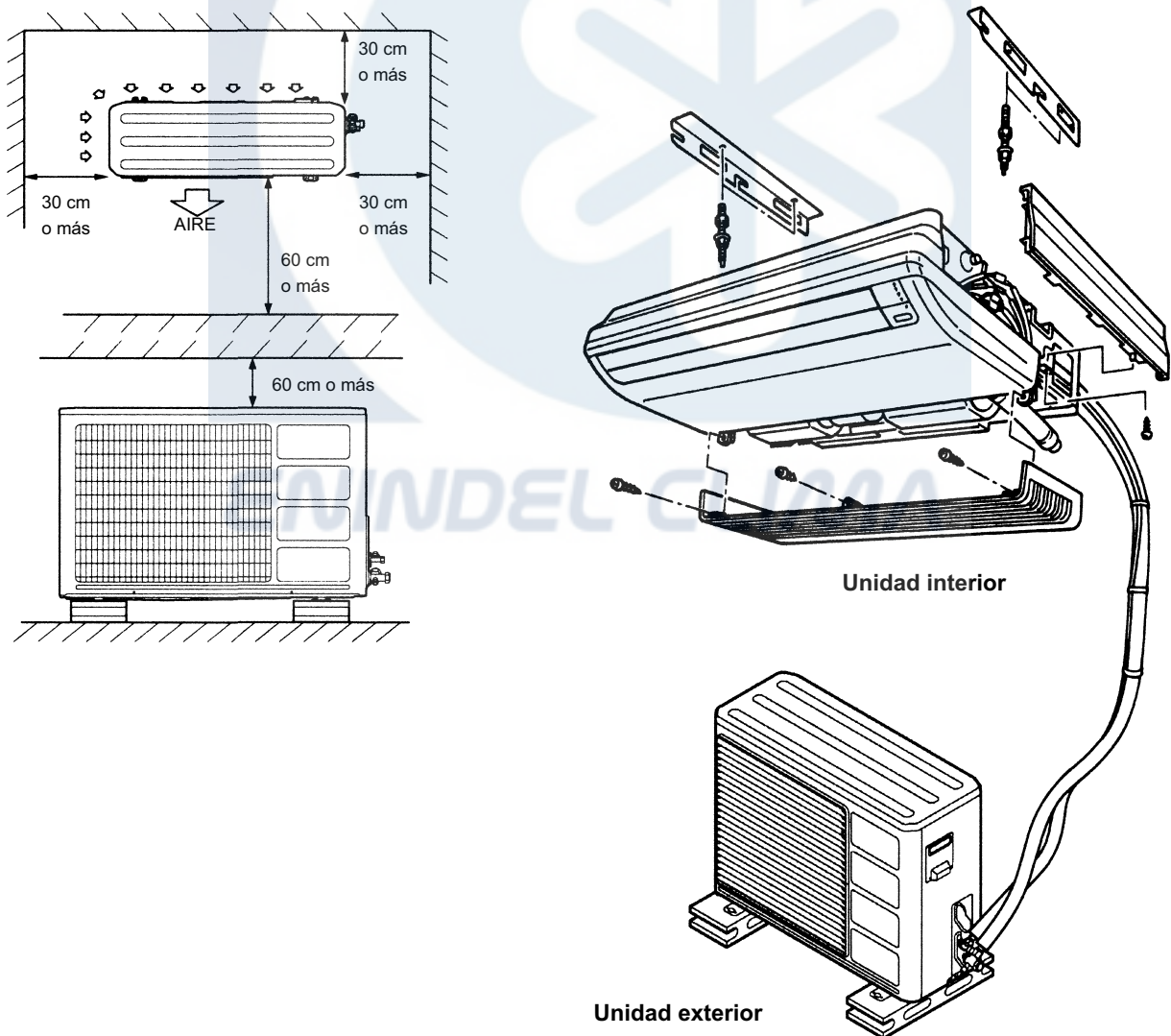
2. UNIDAD EXTERIOR

⚠ ADVERTENCIA

- ① Instale la unidad en un lugar con una inclinación no superior a 5°.
- ② Cuando instale la unidad exterior en un lugar en el que pueda estar expuesta a vientos fuertes, compruebe que las sujeciones son suficientemente seguras.

- (1) Si es posible, no instale la unidad en lugares expuestos a la luz directa del sol. (Si es preciso, instale un toldo que no estorbe la circulación del aire).
- (2) Instale la unidad en un lugar en el que no se ensucie o se humedezca lo menos posible cuando llueva.
- (3) Instale la unidad de forma que sea fácil conectarla con la unidad interior.
- (4) Cuando funciona en modo calefacción, el agua de drenaje sale por la unidad exterior. Por lo tanto, instale la unidad exterior en un lugar en el que el chorro de agua de drenaje no se obstruya. (sólo para el modelo de ciclo inverso)
- (5) No coloque animales ni plantas en la trayectoria del aire caliente.
- (6) Tenga en cuenta el peso del acondicionador de aire y seleccione un lugar donde el ruido y las vibraciones sean reducidos.
- (7) Seleccione un lugar donde el aire caliente y el ruido procedentes del acondicionador de aire no molesten a los vecinos.
- (8) Deje el espacio mostrado en la Fig. 2 de modo que no se bloquee el flujo de aire. Asimismo, para un funcionamiento eficaz, deje libres tres de las cuatro direcciones: frontal, trasera y ambos laterales.

Fig. 2



REQUISITOS DEL TUBO DE CONEXIÓN

Tabla 2

MODELO		Clase 18.000 BTU	Clase 24.000 BTU
Diámetro	Pequeño	6,35 mm (1/4 ")	9,52 mm (3/8 ")
	Grande	15,88 mm (5/8 ")	15,88 mm (5/8 ")
Longitud máxima		20 m (66 ft)	20 m (66 ft)
Longitud mínima (entre inferior y exterior)		8 m (26 ft)	8 m (26 ft)

Utilizar tubo con aislante térmico impermeable.

PROCEDIMIENTO DE INSTALACIÓN

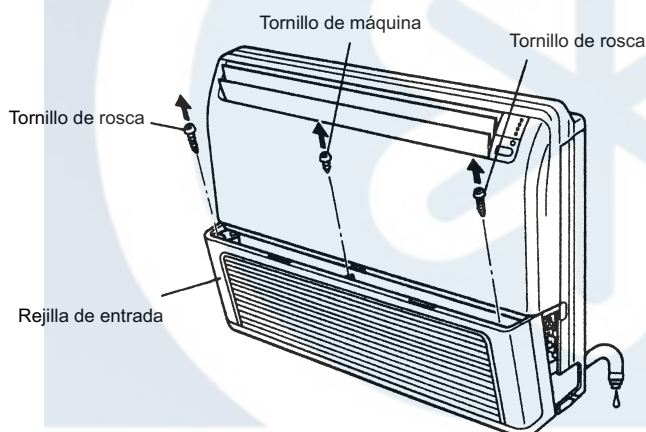
Instale el acondicionador de aire como sigue:

1. PREPARACIÓN DE LA INSTALACIÓN DE LA UNIDAD INTERIOR

1. EXTRAER LA REJILLA DE ENTRADA

Abra la rejilla de entrada y quite los tres tornillos (Fig. 3).

Fig. 3



Nota: La unidad principal puede ser cableada antes de instalar la unidad interior. Seleccione la instalación más apropiada.

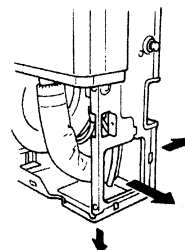
2. INSTALACIÓN DE LA UNIDAD INTERIOR

A. TIPO DE CONSOLA DE SUELO

1. PERFORACIONES PARA EL MONTAJE DE LOS TUBOS

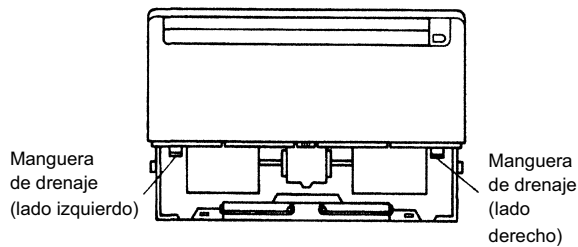
Seleccione las direcciones de los tubos y del drenaje (Fig. 4). Los tubos y el drenaje pueden instalarse en tres direcciones, como se muestra más abajo.

Fig. 4



La manguera de drenaje se puede conectar al lado izquierdo o el derecho (Fig. 5).

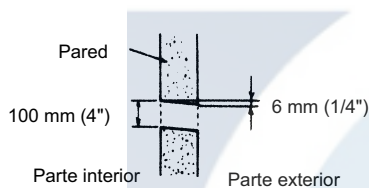
Fig. 5



Una vez seleccionadas las direcciones, perforo un agujero de 80 mm (3-1/8") y 50 mm (2") o 150 mm (6") de diámetro en la pared con una inclinación hacia abajo para así facilitar el flujo del agua.

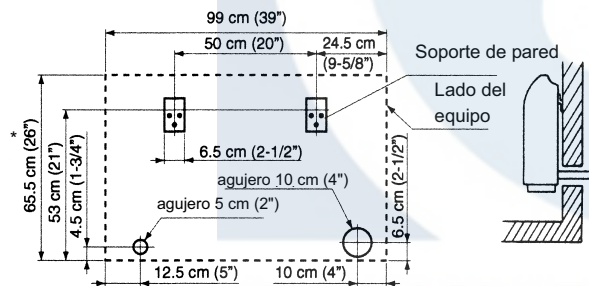
Si el agujero sale desde la parte trasera, haga un agujero como en la Fig. 6, en el punto que se muestra.

Fig. 6



Cuando instale el equipo en la pared, instale el soporte de pared en la posición que es muestra en la Fig. 7 y acóplele el equipo.

Fig. 7

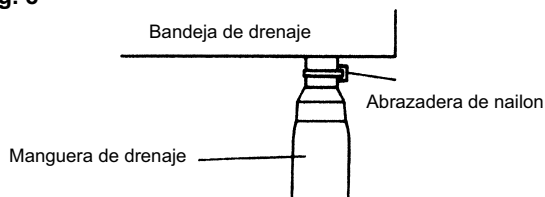


2. INSTALACIÓN DE LA MANGUERA DE DRENAJE

Decida si la manguera de drenaje irá conectada al lado izquierdo o el derecho (Fig. 5).

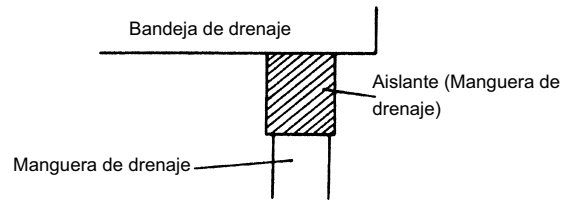
Introduzca la manguera de drenaje en la bandeja de drenaje, luego sujete bien la manguera con un cierre de nailon (Fig. 8).

Fig. 8



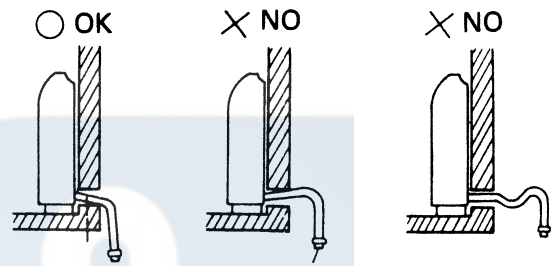
Coloque el aislante (manguera de drenaje) alrededor de la conexión de la manguera de drenaje (Fig. 9).

Fig. 9



Compruebe que la manguera de drenaje está situada por debajo de su correspondiente puerto de conexión en la unidad interior.

Fig. 10



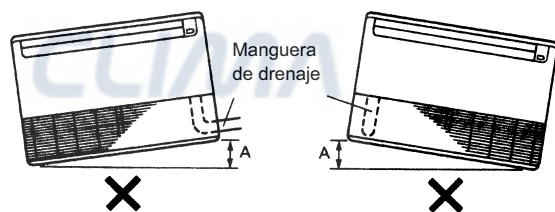
La manguera de drenaje debe estar más baja que esta porción.

Manguera de drenaje

⚠ PRECAUCIÓN

No instale la unidad de forma que la manguera de drenaje esté demasiado elevada.
La altura A debería ser inferior a 5 mm (Fig. 11).

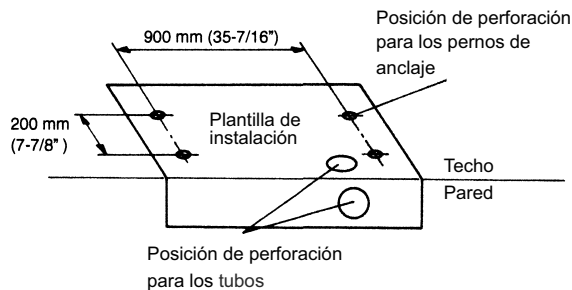
Fig. 11



B. TIPO BAJO TECHO

Utilizando como referencia la plantilla de instalación, haga los orificios para tubos y los pernos de anclaje (cuatro orificios) (Fig. 12).

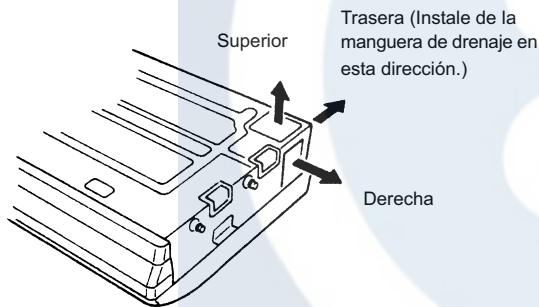
Fig. 12



1. PERFORACIONES PARA EL MONTAJE DE LOS TUBOS

Seleccione las direcciones de los tubos y del drenaje (Fig. 13).

Fig. 13

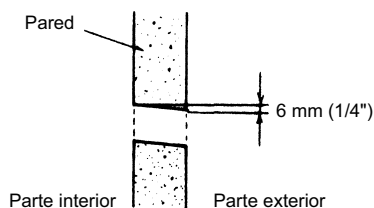


⚠ PRECAUCIÓN

Instale la manguera de drenaje en la parte trasera; no debería estar instalada en las partes superior o derecha.

Una vez seleccionadas las direcciones, perforo un agujero de 10 cm de diámetro en la pared con una inclinación hacia abajo para así facilitar el flujo del agua.

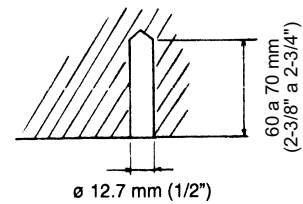
Fig. 14



2. PERFORACIÓN DE LOS ORIFICIOS PARA LOS PERNOS DE ANCLAJE E INSTALACIÓN DE LOS PERNOS

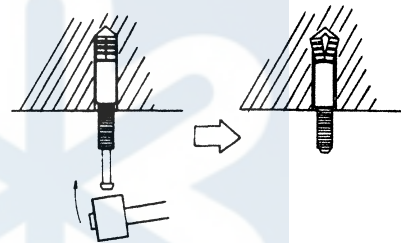
Con un taladro para hormigón, perforo cuatro orificios de 12,7 mm (1/2\") de diámetro (Fig. 15).

Fig. 15



Introduzca los pernos de anclaje en los orificios perforados e introduzca los clavos completamente en los pernos con la ayuda de un martillo (Fig. 16).

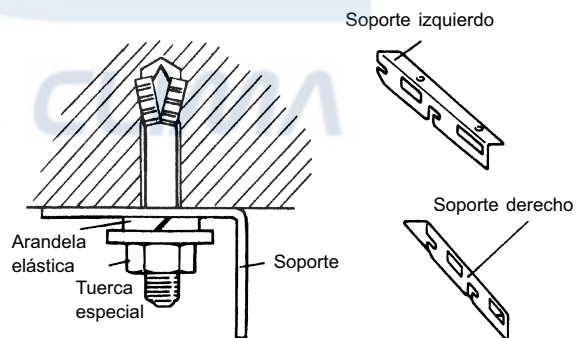
Fig. 16



3. INSTALACIÓN DE LOS SOPORTES

Instale los soportes con tuercas, arandelas y arandelas elásticas (Fig. 17).

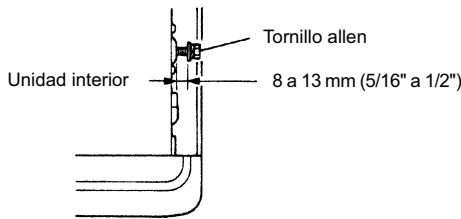
Fig. 17



4. INSTALACIÓN DE LA UNIDAD INTERIOR

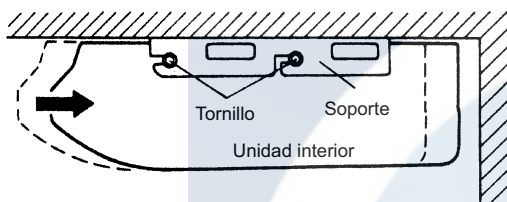
Reinstale los tornillos allen como se muestra en la Fig. 18.

Fig. 18



Ajuste la unidad interior con los soportes (Fig. 19)

Fig. 19



Ahora, sujete firmemente los tornillos allen en ambos lados.

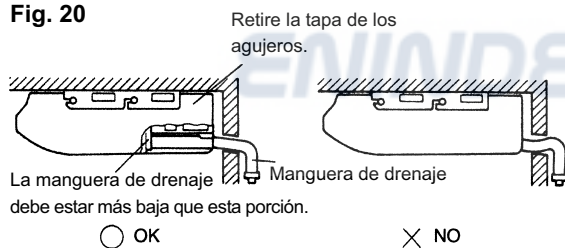
5. INSTALACIÓN DE LA MANGUERA DE DRENAJE

Decida si la manguera de drenaje irá conectada al lado izquierdo o el derecho (Fig. 5).

Introduzca la manguera de drenaje en la bandeja de drenaje, luego sujete bien la manguera con un cierre de nailon (Fig. 8).

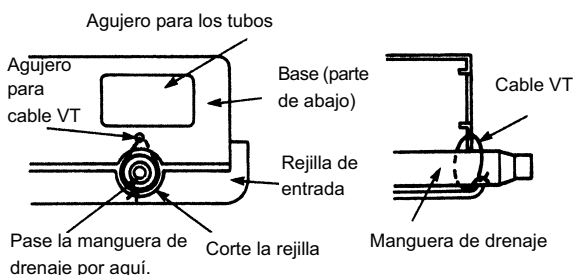
Coloque el aislante (manguera de drenaje) alrededor de la conexión de la manguera de drenaje (Fig. 9). Compruebe que la manguera de drenaje está situada por debajo de su correspondiente puerto de conexión en la unidad interior (Fig. 20).

Fig. 20



Si la manguera de drenaje está situada hacia atrás. Fije la manguera de drenaje con el cable VT (Fig. 21).

Fig. 21



3. INSTALACIÓN DE LA UNIDAD EXTERIOR

1. INSTALACIÓN DE LA UNIDAD EXTERIOR

Reinstale los tornillos allen como se muestra en la Fig. 18

⚠ ADVERTENCIA

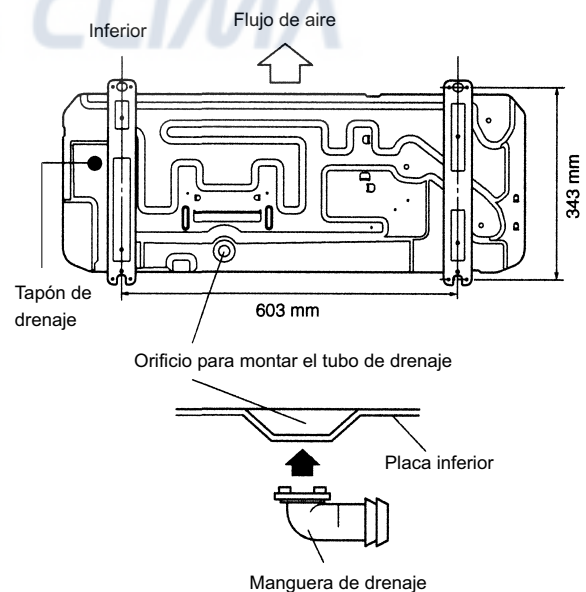
- ① Instale la unidad en un lugar con una inclinación no superior a 5°.
- ② Cuando instale la unidad exterior en un lugar en el que pueda estar expuesta a vientos fuertes, compruebe que las sujeciones son suficientemente seguras.

- Coloque la unidad sobre una base sólida, como un bloque de hormigón, para minimizar los golpes y vibraciones.
- No coloque la unidad directamente sobre el suelo ya que ello puede ocasionar problemas.
- Dado que, en modo calefacción, sale agua de drenaje de la unidad exterior, deberá instalar una manguera de drenaje y conectarla a una manguera comercial de 16 mm. (Sólo modelo calefacción y refrigeración (ciclo inverso))
- Cuando instale el tubo de drenaje, tape con masilla todos los agujeros (• agujero en un lugar), excepto el orificio de montaje del tubo de drenaje, situado en la parte inferior de la unidad exterior, para evitar escapes de agua. Fig. 22) (Sólo modelos calefacción y refrigeración (ciclo inverso))

⚠ PRECAUCIÓN

Instalación en regiones frías. No utilice el tubo de drenaje auxiliar ni el tapón de drenaje. (Si los utiliza, el agua de drenaje del tubo puede congelarse en condiciones de frío extremo).

Fig. 22



2. CONEXIONES DEL TUBO Y CABLE DE CONEXIÓN DE LA UNIDAD EXTERIOR

Quite la tapa de la protección de bornes de la unidad exterior.

Fig. 23



4. CONEXIÓN DE LOS TUBOS

⚠ ADVERTENCIA

No use los tubos ni las tuercas abocardadas existentes (para R22).

- Si se usan dichos materiales, la presión del ciclo refrigerante aumentará y provocará roturas, heridas, etc. (Use los materiales especiales para el R410A).

⚠ PRECAUCIÓN

- ① **No use aceite mineral en las piezas abocardadas. Evite que el aceite mineral entre en el sistema ya que reduciría la vida útil de las unidades.**
- ② **Nunca use tubos que ya hayan sido utilizados en instalaciones anteriores. Use exclusivamente las partes suministradas con la unidad.**
- ③ **Al soldar los tubos, asegúrese de introducir gas de nitrógeno seco.**

⚠ PRECAUCIÓN

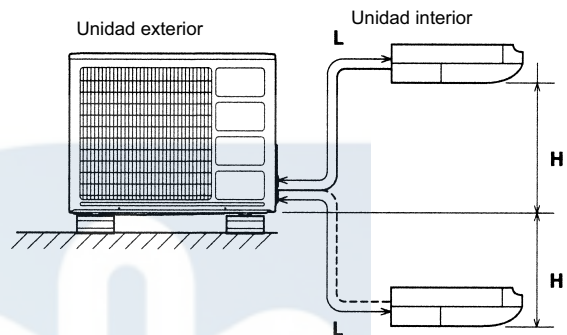
Las longitudes máximas de este producto se muestran en la Tabla 3.
Si las unidades están más separadas que eso, no es posible garantizar un correcto funcionamiento.

1. LONGITUD MÁXIMA DE LOS TUBOS REFRIGERANTES

Tabla 3

Longitud máxima (L)	20 m (66 ft)
Diferencia máx. de altura (H)	8 m (20 ft)

Fig. 24



2. PROCESO DE ABOCARDADO

- (1) Corte el tubo de conexión a la longitud adecuada con una cortadora para tubos.
- (2) Sostenga el tubo hacia abajo de modo que no entren fragmentos en su interior y elimine las impurezas.
- (3) Introduzca la tuerca abocardada (use siempre la tuerca abocardada adjunta a las unidades interior y exterior, respectivamente) en el tubo y abocárdela con un abocardador.

Use el abocardador especial para R410A o el tradicional (R22).

Cuando utilice el abocardador convencional, utilice siempre un manómetro de ajuste y asegure la dimensión A que se muestra en la tabla 4.

Fig. 25

Verifique si (L) está abocardado uniformemente y no está agrietado ni rayado.



Tabla 4 Diámetro exterior del tubo

Diámetro exterior del tubo	A (mm)		
	Abocardador para R410A, tipo embrague	Abocardador convencional (R22)	
		Tipo embrague	Tipo tuerca de fijación
6,35 mm (1/4")	0 a 0,5	1,0 a 1,5	1,5 a 2,0
9,52 mm (3/8")	0 a 0,5	1,0 a 1,5	1,5 a 2,0
15,88 mm (5/8")	0 a 0,5	1,0 a 1,5	2,0 a 2,5

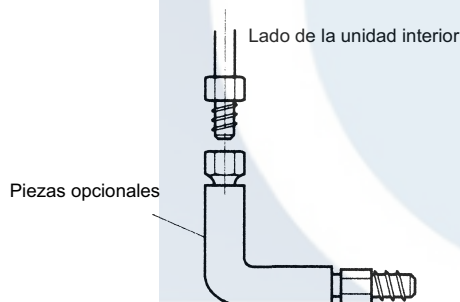
3. CURVATURA DE TUBOS

- (1) Cuando doble el tubo, tenga cuidado para no estrujarlo.
- (2) Para no estrujarlo, no doble el tubo con un radio de curvatura de 100 mm o más.
- (3) Si dobla o estira el tubo de cobre demasiado a menudo, se endurecerá. No doble los tubos más de tres veces por un mismo punto.

4. TUBOS DE CONEXIÓN

- (1) Centre el tubo contra el puerto de la unidad interior y gire con la mano la tuerca abocardada (Fig. 26). Asegúrese de que el tubo corto está perfectamente instalado antes de conectar el largo.

Fig. 26



⚠ PRECAUCIÓN

Compruebe que se monta correctamente el tubo en el puerto de la unidad interior. Si no está correctamente centrado, la tuerca abocardada no se podrá enroscar bien. Si se fuerza la tuerca abocardada, puede pasarse de rosca y quedar inutilizada.

- (2) Coloque el tapón de pared de la unidad exterior (que se suministra con el juego opcional de instalación o que puede adquirirse en nuestro sitio web) en el tubo que va al agujero de pared.
- (3) Conecte los tubos de la unidad exterior y la unidad interior.
- (4) Después de hacer coincidir el centro de la superficie abocardada y enroscar la tuerca con la mano, apriétela con el par de sujeción especificado con una llave dinamométrica.

Fig. 27

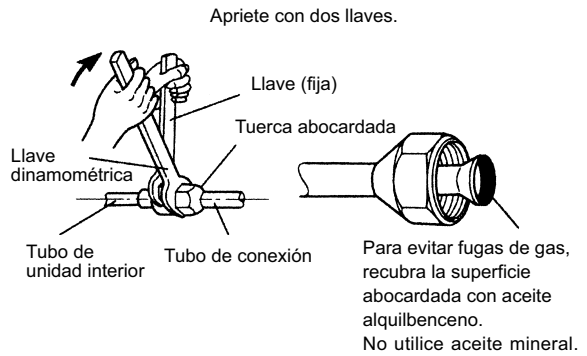


Tabla 5 Par de sujeción de tuerca abocardada

Tuerca abocardada	Par de sujeción
6,35 mm (1/4 " diám.	14 a 18 N/m (140 a 180 kgf/cm)
9,52 mm (3/8 " diám.	33 a 42 N/m (330 a 420 kgf/cm)
15,88 mm (5/8 " diám.	63 a 77 N/m (630 a 770 kgf/cm)

No quite el tapón del tubo de conexión antes de conectar el tubo.

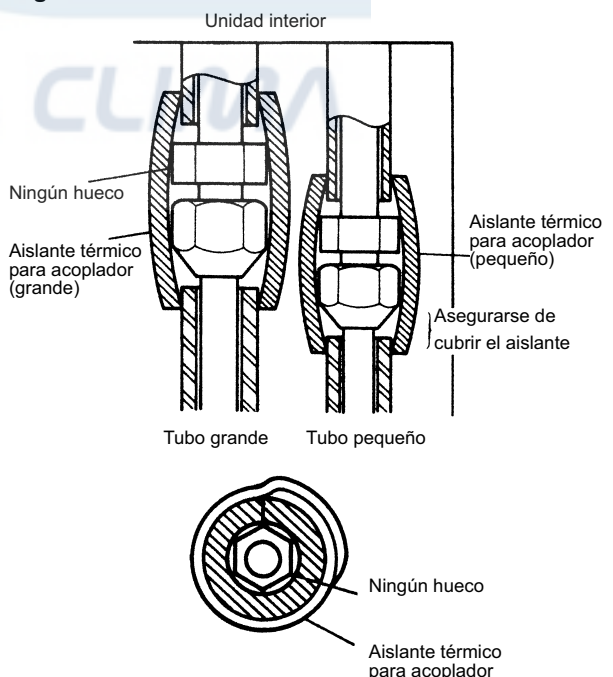
⚠ PRECAUCIÓN

Asegúrese de conectar el tubo largo después de terminar la conexión del pequeño.

5. AISLANTE TÉRMICO PARA ACOPLADOR EN LAS JUNTAS (SOLO UNIDAD INTERIOR)

Coloque el aislante térmico para acoplador en las juntas (sólo en el lado interior) (Fig. 28).

Fig. 28



5. VACIADO Y CARGA ADICIONAL

⚠ PRECAUCIÓN

- ① No purgue el aire con refrigerantes, ¡use una bomba de vacío para aspirar la instalación! ¡No hay refrigerante de más en la unidad exterior para purgar el aire!
- ② Use una bomba de vacío exclusivamente para R410A. Usar la misma bomba de vacío para diferentes refrigerantes puede dañar la bomba de vacío o la unidad.

1. VACIADO

- (1) Quitar el tapón y conectar el distribuidor múltiple y la bomba de vacío a la válvula de carga mediante las mangueras de servicio.
- (2) Vaciar la unidad interior y los tubos de conexión hasta que el manómetro indique $-0,1$ Mpa (-76 cmHg).
- (3) Cuando se alcance $-0,1$ cmHg, haga funcionar la bomba de vacío durante 15 minutos como mínimo.
- (4) Desconecte los orificios de servicio y coloque el tapón en la válvula de carga, con el par de apriete que se especifica.
- (5) Quite los tapones ciegos y abra completamente los ejes de las válvulas de 2 y 3 vías con una llave allen con el par de apriete: 6 a 7 N/m (60 a 70 kgf/cm).
- (6) Apriete los tapones ciegos de las válvulas de 2 y 3 vías hasta el par de apriete que se especifica.

Tabla 6

	Par de sujeción
Tapón ciego (válvula de 2 vías)	20 a 25 N/m (200 a 250 kgf/cm)
Tapón ciego (válvula de 3 vías)	30 a 35 N/m (300 a 350 kgf/cm)
Tapón del puerto de carga	10 a 12 N/m (100 a 120 kgf/cm)

Fig. 29

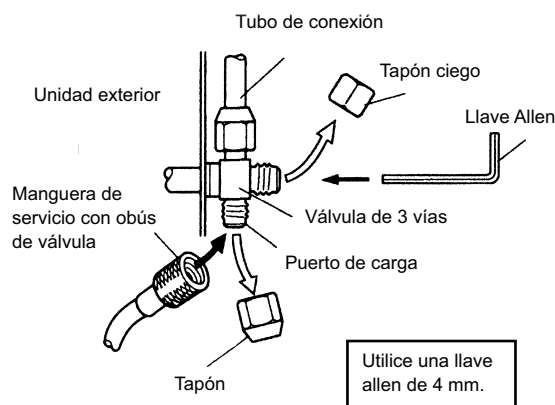
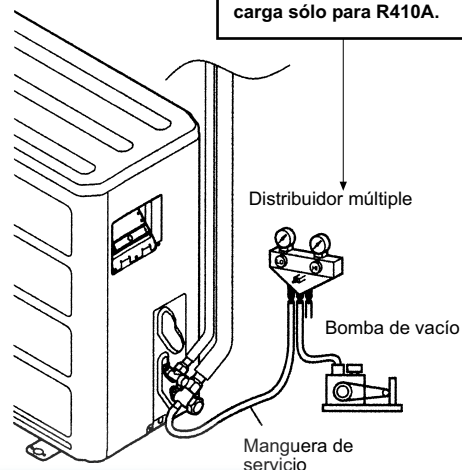


Fig. 29

⚠ PRECAUCIÓN

Use un distribuidor múltiple limpio y una manguera de carga sólo para R410A.



2. CARGA ADICIONAL

En la fábrica se carga la unidad exterior con el refrigerante necesario para un tubo de 7,5 m de longitud. Si los tubos miden más de 7,5 metros será necesario realizar una carga adicional.

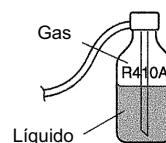
Para saber la cantidad adicional, consultar la siguiente tabla.

Tabla 7

Refrigerante adicional	Clase	Longitud del tubo				g/m (oz/ft)
		7,5 m (25 ft)	10 m (33 ft)	15 m (49 ft)	20 m (66 ft)	
Modelo 'refrigeración'	Clase 18.000 BTU/h	Ninguno	50 g (1,8 oz)	150 g (5,3 oz)	250 g (8,9 oz)	20 g/m (0,71 oz/3,3 ft)
	Clase 24.000 BTU/h					
Modelo calefacción y refrigeración (ciclo inverso)	Clase 18.000 BTU/h	Ninguno	50 g (1,8 oz)	150 g (5,3 oz)	250 g (8,9 oz)	20 g/m (0,71 oz/3,3 ft)
	Clase 24.000 BTU/h					

⚠ PRECAUCIÓN

- ① Cuando traslade e instale el acondicionador de aire, no mezcle en el ciclo de refrigeración ningún gas que no esté especificado (R410A).
- ② Al cargar el refrigerante R410A, use siempre una balanza electrónica para la carga (para medir el refrigerante por peso).
- ③ Al cargar el refrigerante, tenga en cuenta el ligero cambio en la composición del gas y las fases líquidas y cargue siempre desde la fase líquida, cuya composición es estable.



⚠ PRECAUCIÓN

- 4 Añada refrigerante de la válvula de carga una vez terminado el trabajo.
- 5 Si la longitud de los tubos de las unidades supera en mucho la longitud máxima, no quedará garantizado un correcto funcionamiento.

6. INSPECCIÓN ANTIFUGAS DE GAS

⚠ PRECAUCIÓN

Una vez conectados los tubos, examine las juntas. Utilice un detector de fugas de gas para comprobar que no hay ninguna fuga.

7. CONEXIÓN DEL CABLEADO CON LOS TERMINALES

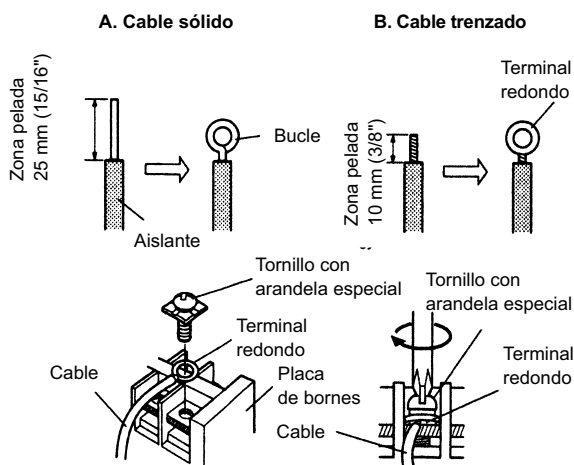
A. Para cableado central sólido (o cable F)

- (1) Corte el cable y con unos alicates especiales o herramienta similar corte el aislante aproximadamente 25 mm (15/16") hasta descubrir el cable sólido.
- (2) Utilice un destornillador para extraer los tornillos de la placa de bornes.
- (3) Con ayuda de los alicates, torcer el cable sólido hasta formar un bucle que encaje bien con el tornillo de terminal.
- (4) Una vez el bucle de cable tenga la forma adecuada, colóquelo en la placa de bornes y apriételo bien con el destornillador.

A. Para cableado trenzado

- (1) Corte el extremo del cable con un cutter o tenazas para alambre y quite el aislante unos 10 mm, dejando al descubierto el cable.
- (2) Utilice un destornillador para extraer los tornillos de la placa de bornes.
- (3) Utilice un cierre o unos alicates para terminal redondo y ajustar firmemente un terminal redondo en cada extremo de cable cortado.
- (4) Sitúe el cable del terminal redondo, reemplácelo y apriete el tornillo de terminal con un destornillador.

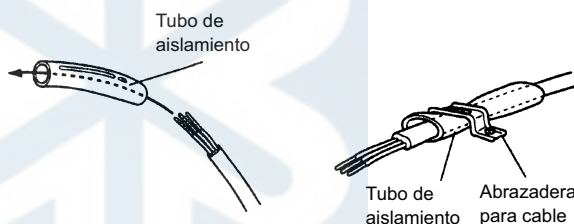
Fig. 30



CÓMO UNIR EL CABLE DE CONEXIÓN Y EL DE ALIMENTACIÓN A LA ABRAZADERA

Una vez que haya pasado ambos cables a través del tubo aislante, sujételos con la abrazadera.

Fig. 31



Como tubo aislante, utilizar tubo de PVC VW-1, con un espesor de entre 0,5 y 1,0 mm.

8. REQUISITOS ELÉCTRICOS

- Capacidad del fusible y tamaño del cable eléctrico

Tabla 8

MODELO		Clase 18.000 BTU	Clase 24.000 BTU
Cable de alimentación (mm ²)	MAX.	3,5	4,0
	MIN.	2,5	3,5
Cable de conexión (mm ²)	MAX.	2,5	2,5
	MIN.	1,5	1,5
Capacidad fusible (A)		20	30

- Instale el dispositivo de desconexión con una separación de, al menos, 3 mm con respecto a las unidades. (Unidad interior y exterior)
- Proporcionar siempre un circuito derivado especial para alimentar el acondicionador de aire e instalar un disyuntor especial.
- Utilice siempre cable H07RN-F o equivalente como cable de alimentación y de conexión.

9. CABLEADO ELÉCTRICO

⚠ PRECAUCIÓN

- ① Haga coincidir los números del tablero de bornes y los colores del cable de conexión con los correspondientes de la unidad exterior. Un cableado incorrecto puede provocar que se quemen las piezas eléctricas.
- ② Conectar firmemente el cable de conexión al tablero de bornes. Una conexión defectuosa puede ser motivo de incendio.
- ③ La cubierta externa del cable de conexión siempre se deberá sujetar con la abrazadera para cable. (Si el aislante está desgastado, se puede producir una dispersión eléctrica).
- ④ Conectar siempre la toma de tierra.

1. LADO DE LA UNIDAD INTERIOR

(1) Extraiga la caja de componentes eléctricos.

Fig. 32

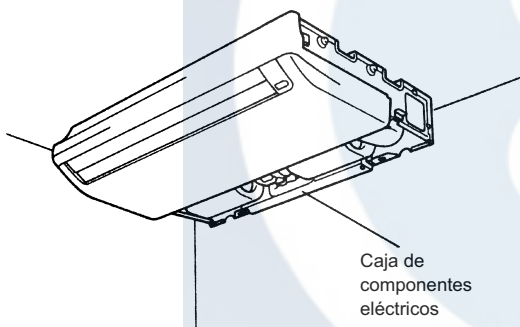
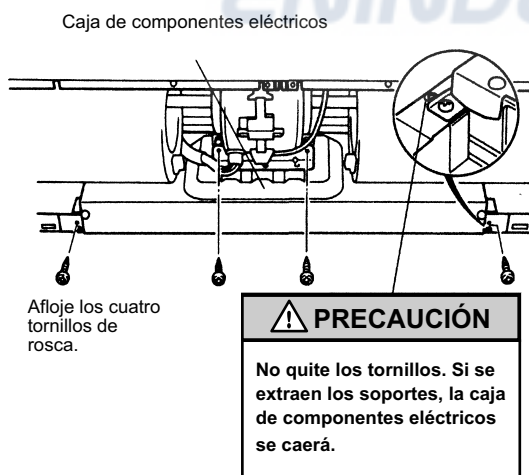
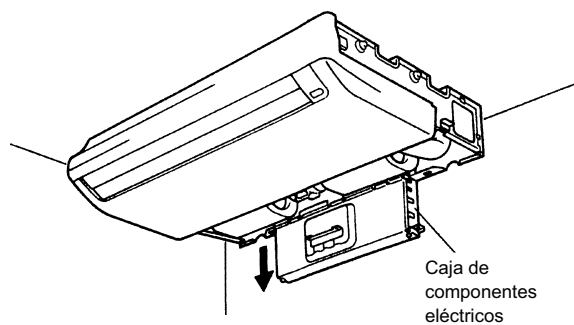


Fig. 33



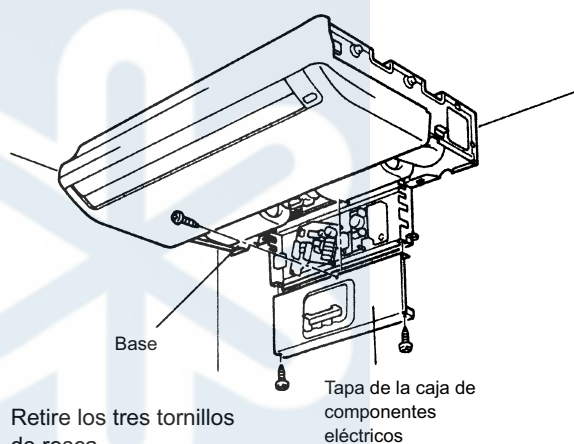
(2) Extraiga la caja de componentes eléctricos.

Fig. 34



(3) Extraiga la tapa de la caja de componentes eléctricos.

Fig. 35



Retire los tres tornillos de rosca.

⚠ PRECAUCIÓN

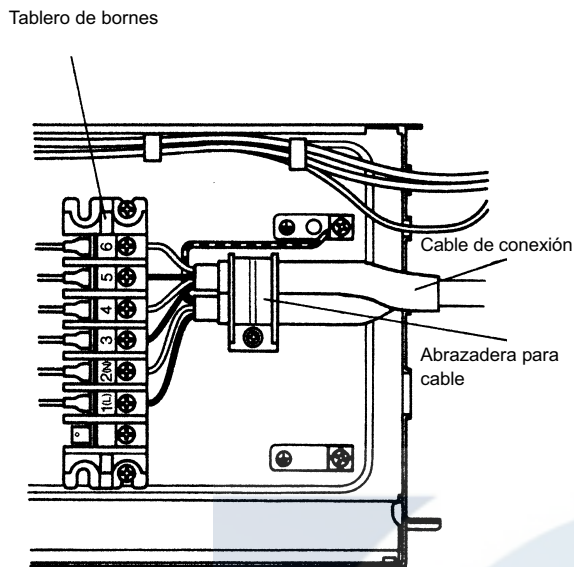
Vaya con cuidado para no pellizcar los cables entre la caja de componentes eléctricos y la base.

(4) Cableado.

[Sólo modelo Calefacción y Refrigeración (ciclo inverso)]

- ① Retirar la abrazadera para cable.
- ② Adapte el extremo de los cables de conexión a las dimensiones que se detallan en la Fig. 36
- ③ Conecte completamente el extremo del cable de conexión en el tablero de bornes.

Fig. 36

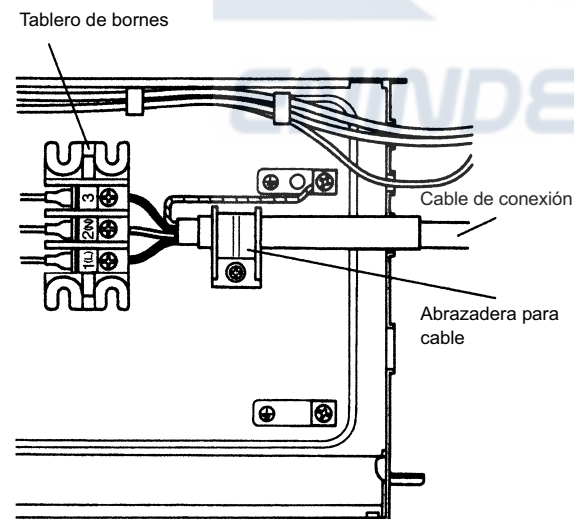


- ④ Asegure el cable de conexión con una abrazadera para cable.
- ⑤ Asegurar el extremo del cable de conexión con el tornillo.

[Modelo Refrigeración]

- ① Retirar la abrazadera para cable.
- ② Adapte el extremo de los cables de conexión a las dimensiones que se detallan en la Fig. 37.
- ③ Conecte completamente el extremo del cable de conexión en el tablero de bornes.

Fig. 37

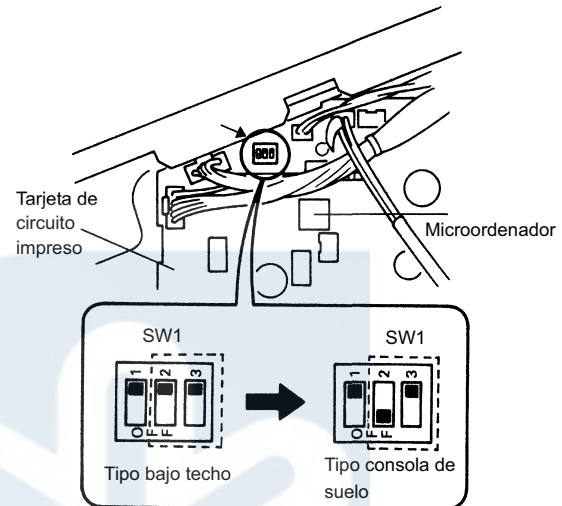


- ④ Asegure el cable de conexión con una abrazadera para cable.
- ⑤ Asegurar el extremo del cable de conexión con el tornillo.

(5) Conmutador de selección consola de suelo / bajo techo

- ① Los circuitos eléctricos han sido programados en fábrica para ser usados como instalación de tipo techo.
- ② Si se desea utilizar la unidad como modelo de suelo, deben realizarse los siguientes cambios.
- ③ Cambio de la configuración de los circuitos eléctricos. El conmutador 1 (SW1) de la tarjeta de circuitos impresos situada en el interior de la caja de

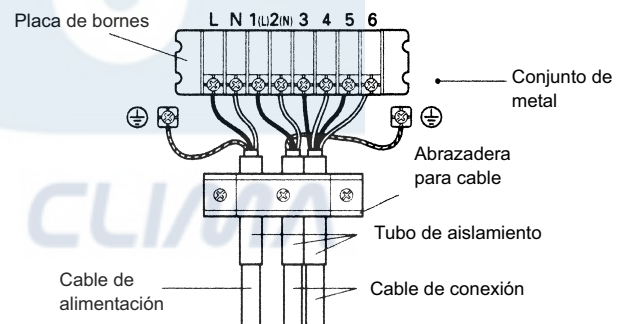
Fig. 38



2. LADO DE LA UNIDAD EXTERIOR

Fig. 39

Modelo Calefacción y Refrigeración (ciclo inverso)



Modelo Refrigeración

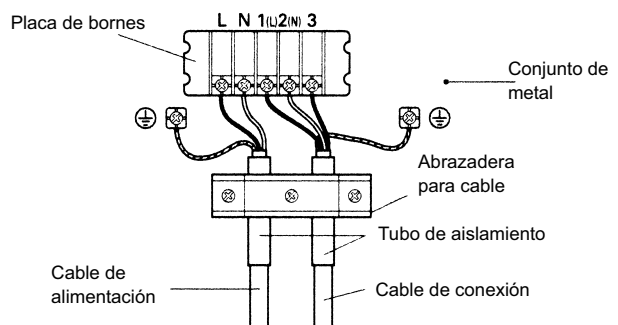
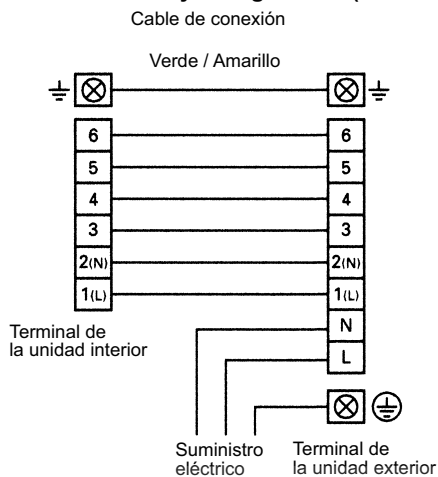
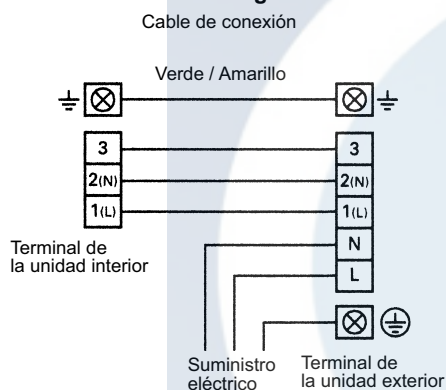


Fig. 40

Modelo Calefacción y Refrigeración (ciclo inverso)

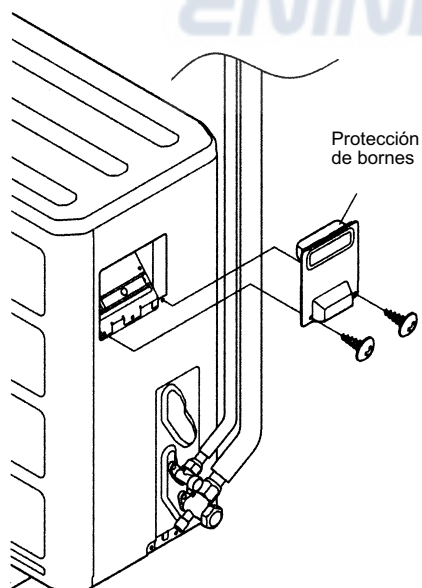


Modelo Refrigeración



3. INSTALACIÓN DE LA PROTECCIÓN DE BORNES

Fig. 41



10. SUMINISTRO ELÉCTRICO

⚠ ADVERTENCIA

- ① El voltaje nominal de este producto es de 230-240 V AC. 50Hz.
- ② Antes de encender el aparato, verifique si el voltaje está en el rango de 198V a 264V.
- ③ Utilice siempre un circuito derivado e instale un acoplador especial para suministrar corriente eléctrica al acondicionador de aire.
- ④ Utilizar un disyuntor y una caja de contacto adecuados a la capacidad del acondicionador de aire.
- ⑤ El disyuntor debe formar parte del cableado permanente. Utilizar siempre un circuito que pueda desconectar todos los polos del cableado y tenga una distancia de aislamiento mínima de 3 mm entre los contactos de cada polo.
- ⑥ Realice las tareas de cableado de acuerdo con los estándares, de modo que el acondicionador de aire funcione de manera segura y eficaz.
- ⑦ Instale un disyuntor de fugas de acuerdo con las normas y leyes aplicables y los estándares eléctricos de la compañía.

⚠ PRECACUCIÓN

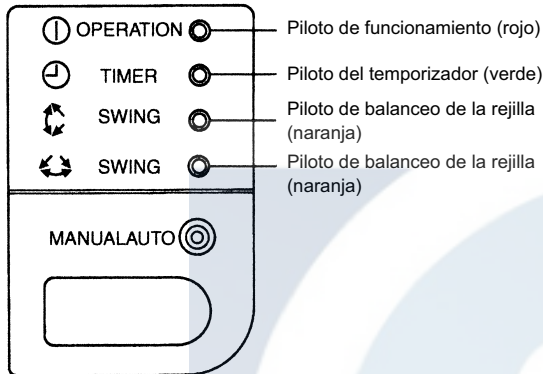
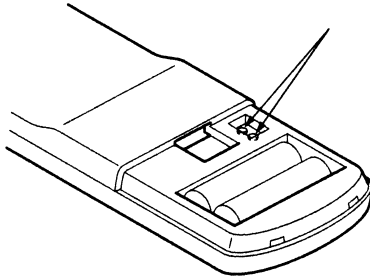
- ① La capacidad eléctrica debe ser la suma de la corriente del acondicionador de aire más la de los otros electrodomésticos. Si la capacidad del suministro eléctrico contratado es insuficiente, será preciso cambiarla.
- ② Si el voltaje es reducido y cuesta encender el acondicionador de aire, contacte con la compañía eléctrica para aumentar el voltaje.

11. MODO DE PRUEBA

- Lleve a cabo el test y verifique los puntos 1 y 2 que se detallan más adelante.
- Si desea saber el método operativo, consulte el manual de funcionamiento.
- Dependiendo de la temperatura ambiente, es posible que la unidad exterior no funcione. En este caso, mientras el acondicionador de aire esté en marcha recibirá la señal de funcionamiento en modo de prueba "TEST RUN" (cortocircuite con un objeto metálico los dos contactos de metal situados bajo la tapa del compartimento de baterías y envíe la señal de "TEST RUN" desde el telemando.)

Fig. 42

Cortocircuite ambos contactos de metal situados bajo la tapa del compartimento para las baterías.



Se puede comprobar el funcionamiento encendiendo y comprobando que parpadean los pilotos de OPERATION (funcionamiento) y TIMER (temporizador).

- Modo de prueba

Cuando la unidad de aire acondicionado se acciona presionando el botón de modo de prueba del telemando, los pilotos OPERATION y TIMER parpadean lentamente al mismo tiempo.

- Error

Los pilotos OPERATION, TIMER y SWING funcionan del siguiente modo (Tabla 9) según el tipo de error.

Tabla 8

Contenido de error	Visualización de errores		
	FUNCIONAMIENTO (ROJO)	TEMPORIZADOR (VERDE)	BALANCEO REJILLA (NARANJA)
Error en el tablero de circuitos de la unidad interior	○	○	—
Sensor de temperatura ambiente de la unidad interior abierto	● 2 veces	○	—
Sensor de la temperatura ambiente de la unidad interior cortocircuitado	● 2 veces	○	○
Sensor del tubo de la unidad interior abierto	● 3 veces	○	—
Cortocircuito en el sensor de tubos de la unidad interior	● 3 veces	○	○
Fallo en el ventilador de la unidad interior	● 6 veces	○	—

○ Parpadeo rápido ● Parpadeo lento — Apagado

PUNTOS DE COMPROBACIÓN

(1) UNIDAD INTERIOR

- (1) ¿Es normal el funcionamiento de todos los botones del telemando?
- (2) ¿Se encienden normalmente todos los pilotos?
- (3) ¿Las lamas direccionadoras del chorro de aire funcionan normalmente?
- (4) ¿El drenaje es normal?
- (5) ¿Hay algún ruido o vibración anómalo durante el funcionamiento?

(2) UNIDAD EXTERIOR

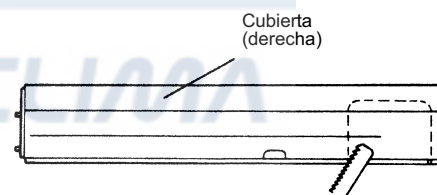
- (1) ¿Hay algún ruido o vibración anómalo durante el funcionamiento?
- (2) ¿Molestará a los vecinos el ruido, la corriente de aire o el agua de drenaje de la unidad?
- (3) ¿Hay alguna fuga de gas?
 - No haga funcionar el acondicionador de aire en el modo de prueba durante mucho tiempo.
 - Si desea saber el método operativo, consulte el manual de funcionamiento y realice las operaciones de comprobación.

12. MONTAJE DE LA CUBIERTA Y LA REJILLA DE ENTRADA

1. MONTAJE DE LA CUBIERTA (DERECHA)

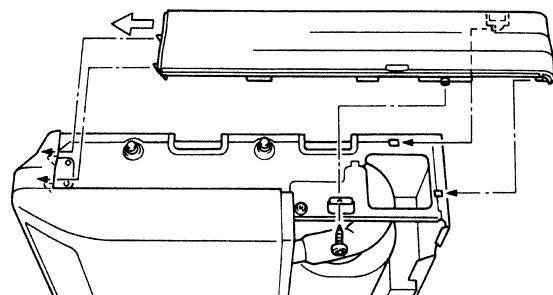
- (1) Corte un orificio de salida del tubo en la cubierta derecha. Sólo cuando el tubo salga por la parte derecha. (Esta operación no es necesaria cuando la protuberancia está en la parte superior o trasera).

Fig. 43



- (2) Una las cubiertas (derecha) y móntelas con los tornillos (Fig. 44).

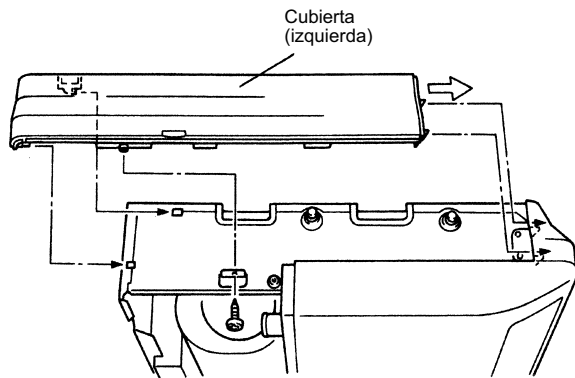
Fig. 44



2. MONTAJE DE LA CUBIERTA (IZQUIERDA)

(1) Una las cubiertas (izquierda) y móntelas con tornillos.

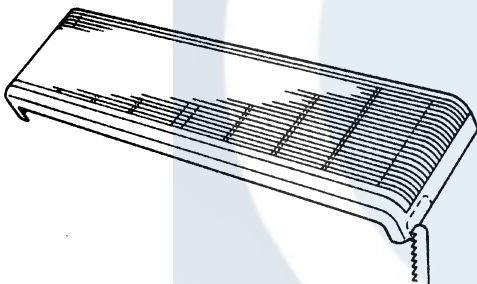
Fig. 45



3. MONTAJE DE LA REJILLA DE ENTRADA

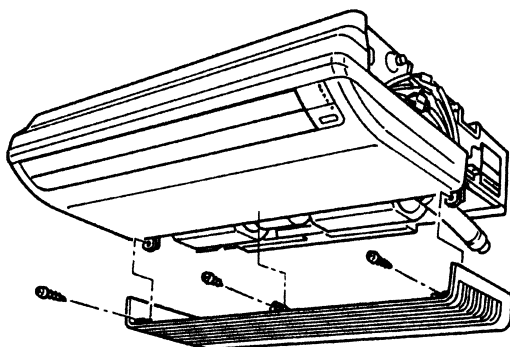
(1) Corte la parte derecha de la rejilla de entrada. Sólo cuando el tubo salga por la parte derecha (Fig. 46).

Fig. 46



(2) Introduzca las bisagras situadas en la parte inferior de la rejilla de entrada en los agujeros del montaje base. A continuación, monte los brazos en las tres zonas de la parte superior de la rejilla de entrada (Fig. 47).

Fig. 47



13. INSTALACIÓN DEL TELEMANDO

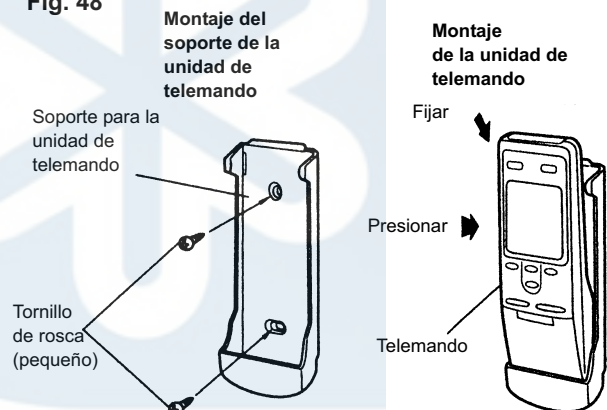
⚠ PRECAUCIÓN

- ① Una vez comprobado que la unidad interior recibe correctamente la señal de la unidad de telemando, instale el soporte para dicha unidad.
- ② Escoja el lugar donde desea instalar el soporte para la unidad de telemando y preste la máxima atención a los siguientes puntos:
Evitar los lugares con luz solar directa.
Evitar los lugares expuestos al calor de un horno, estufa, etc.

1. INSTALACIÓN DEL SOPORTE DEL TELEMANDO

- Instale la unidad de telemando de modo que quede una distancia de 7 m entre ésta y la célula fotoeléctrica. No obstante, no olvide comprobar su funcionamiento.
- cuando instale la unidad de telemando. Instale el soporte del telemando en una pared o columna con los tornillos de rosca (Fig. 48).

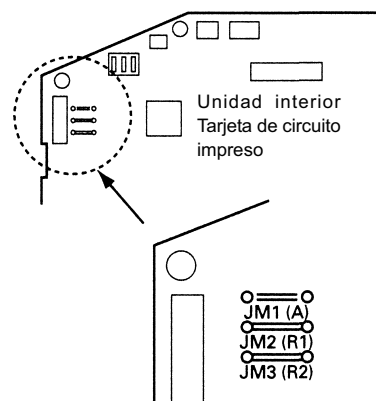
Fig. 48



2. CONEXIÓN DE LOS CÓDIGOS DE SEÑAL DEL TELEMANDO

- Programación del acondicionador de aire

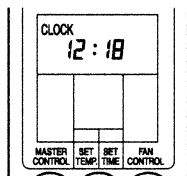
Fig. 49



- Programación del telemando

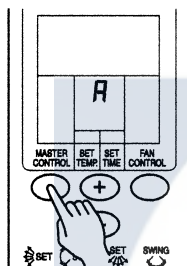
(1) Pulse el botón START/STOP; aparecerá en pantalla sólo el reloj.

Fig. 50



(2) Pulse el botón MASTER CONTROL sin soltarlo durante más de cinco segundos para visualizar el código de señal actual.

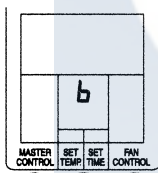
Fig. 51



(3) Cambie el código de señal con el botón ⊕ / ⊖ (A-b-c-d).

Fig. 52

(4) Pulse de nuevo el botón MASTER CONTROL para volver a la pantalla de reloj y cambie el código de señal.



- Confirme la configuración del código de señal de la unidad de telemando y la del tablero de circuitos impresos.

Si no se confirman, no podrá utilizar el telemando para operar el acondicionador de aire.

Tabla 10

Cable de conexión provisional		Código de señal del telemando
JM2	JM3	
Conectar	Conectar	A (programación principal)
Conectar	Desconectar	B
Desconectar	Conectar	C
Desconectar	Desconectar	D

14. ORIENTACIÓN AL CLIENTE

Explique al cliente lo siguiente, de acuerdo con el manual de funcionamiento:

- (1) Métodos de puesta en marcha y de detención, selección del modo de funcionamiento, regulación de temperatura, temporizador, selección del chorro de aire y otras operaciones que se realizan desde el telemando.
- (2) Extracción y limpieza del filtro de aire, y cómo usar las rejillas de aire.
- (3) Proporcione los manuales de funcionamiento e instalación al cliente.
- (4) Si cambie el código de señal, explique cómo lo ha hecho al cliente (ya que el sistema volverá al código de señal A cuando cambie las baterías del telemando).